

Service Manual

Version 1.0 - deutsch

Sound 10 ECE Typ 4113



- *Schaltplan*
- *Bestückungsplan*
- *Testprogramm / Reset*
- *Code-Eingabe*
- *Technische Daten*
- *Ersatzteile*

Testprogramm

Gerät ausschalten. Gerät wieder einschalten, für ca. 4 Sekunden erscheint der Schriftzug „SOUND 10“. Danach wird die Frequenz angezeigt, dann sofort Taste **A** und Taste **B** gleichzeitig drücken. Es erscheint nochmals der Schriftzug „SOUND 10“. Mit Taste **C** können nachstehende Testmenüs aufgerufen werden.



A und B gleichzeitig drücken	→	SOUND 10	Becker-Testmode aktiv (nach der 2. Anzeige „SOUND 10“)
danach			
C 1 mal drücken	→	Y 8050001	Anzeige: Gerätenummer
C 2 mal drücken	→	06/00	Anzeige: aktueller Softwarestand
C 3 mal drücken	→	100 KHZ	Frequenzraster FM - 100 KHZ oder 50 KHZ. Umschalten mit Taste „M“
C 4 mal drücken	→	TP ON	Verkehrsfunk ein/aus Umschalten mit Taste „M“
C 5 mal drücken	→	GAL ON	GAL ein/aus Umschalten mit Taste M (Funktion nicht aktiviert !)
C 6 mal drücken	→	RESET	Taste „M“ lang drücken bis Schriftzug „SOUND 10“ erscheint. Gerät schaltet danach ab.
C 7 mal drücken	→	END	beendet nach ca. 8 Sekunden automatisch das Testprogramm

Codenummereingabe

Beim Wiederanklemmen des Gerätes an die Betriebsspannung erscheint im Display zunächst der Schriftzug „SOUND 10“, danach erfolgt die Aufforderung zur Eingabe der Codenummer durch den Schriftzug „CODE * * * *“.

Mit Taste „+“ jede Ziffer des Zahlencodes einstellen. Durch Drücken der Taste „M“ wird die Eingabe bestätigt. Die Eingabestelle wird automatisch durch die Bestätigung der Taste „M“ von links nach rechts weitergeschaltet. Komplette Codenummer durch langes Drücken der Taste „M“ bestätigen.



Technische Daten

Wellenbereiche:	FM 87,5 MHz - 108 MHz AM 531 kHz - 1620 kHz LW 153 kHz - 282 kHz
Senderspeicher:	je 3 Stationsspeicher in FM, FM-AS, MW, LW
Übertragungsbereich:	50 Hz - 16 kHz bei Cassetten - Betrieb 30 Hz - 15 kHz bei FM 50 Hz - 2,5 kHz bei AM, LW
EON-Funktion:	
Regionalisierung:	ein- und ausschaltbar
Autostore:	FM
Blink LED:	ein- und ausschaltbar
Ausgangsleistung:	4 x 15 Watt
Leitungsquerschnitt:	min. 0,75 mm ²
Lautsprecherimpedanz:	min. 4 Ohm
Antenne:	Impedanz 50 Ohm
Telefon Mute:	Low aktiv Pegel < 2 Volt
Versorgungsspannung:	12 Volt

Blockschaltbild

Main Board 4010 2

Konnektor

Konnektorblock (Board 4040) 3

Konnektor-Interface (Board 4010)..... 4

Spannungsversorgung

UG9V; UD5V; UG5V (Board 4010) 5

Tuner

FM / AM-Tuner (Board 4010) 6

RDS-Decoder (Board 4010)..... 7

NF-Teil

Audiocontroller, NF-Endstufe (Board 4010) 8

Interface

Zündung, Tel.-Mute, PM-Bus (Board 4010) 9

Steuerung

Prozessor; EEPROM (Board 4010) 10

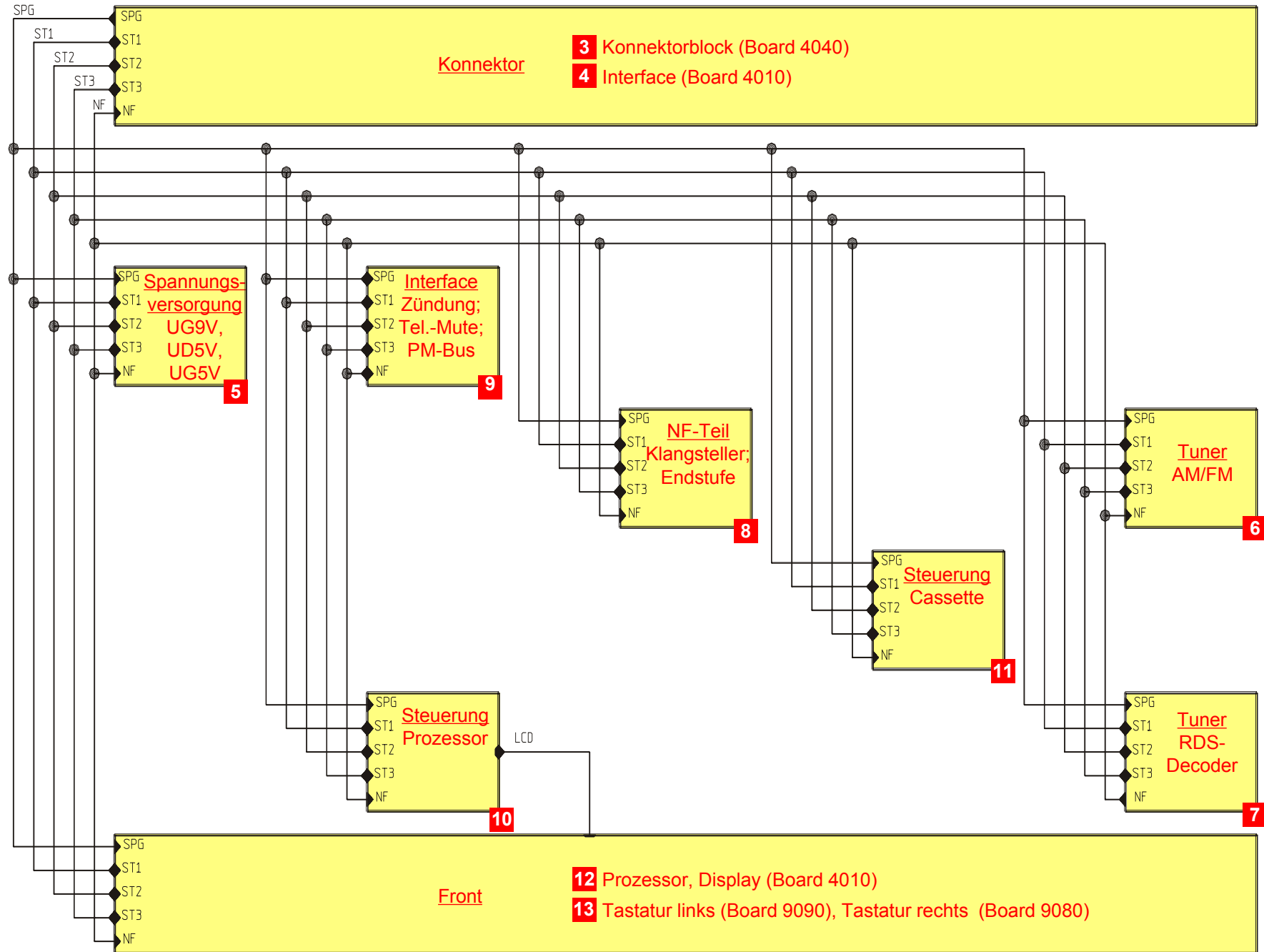
CC-Steuerung (Board 4010) 11

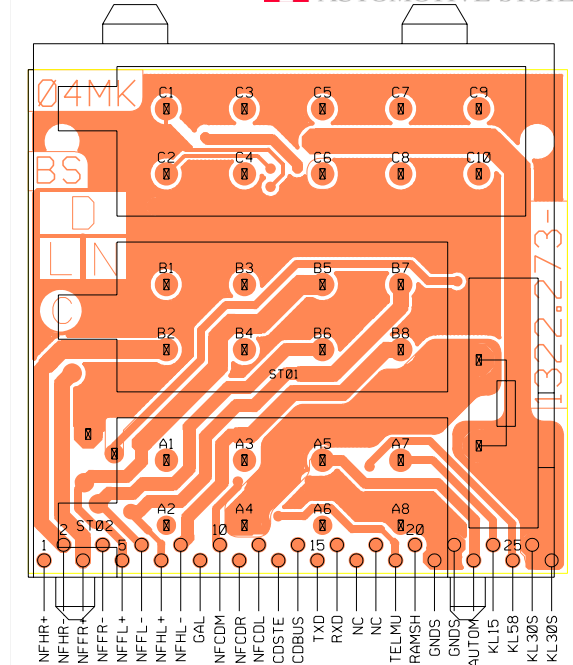
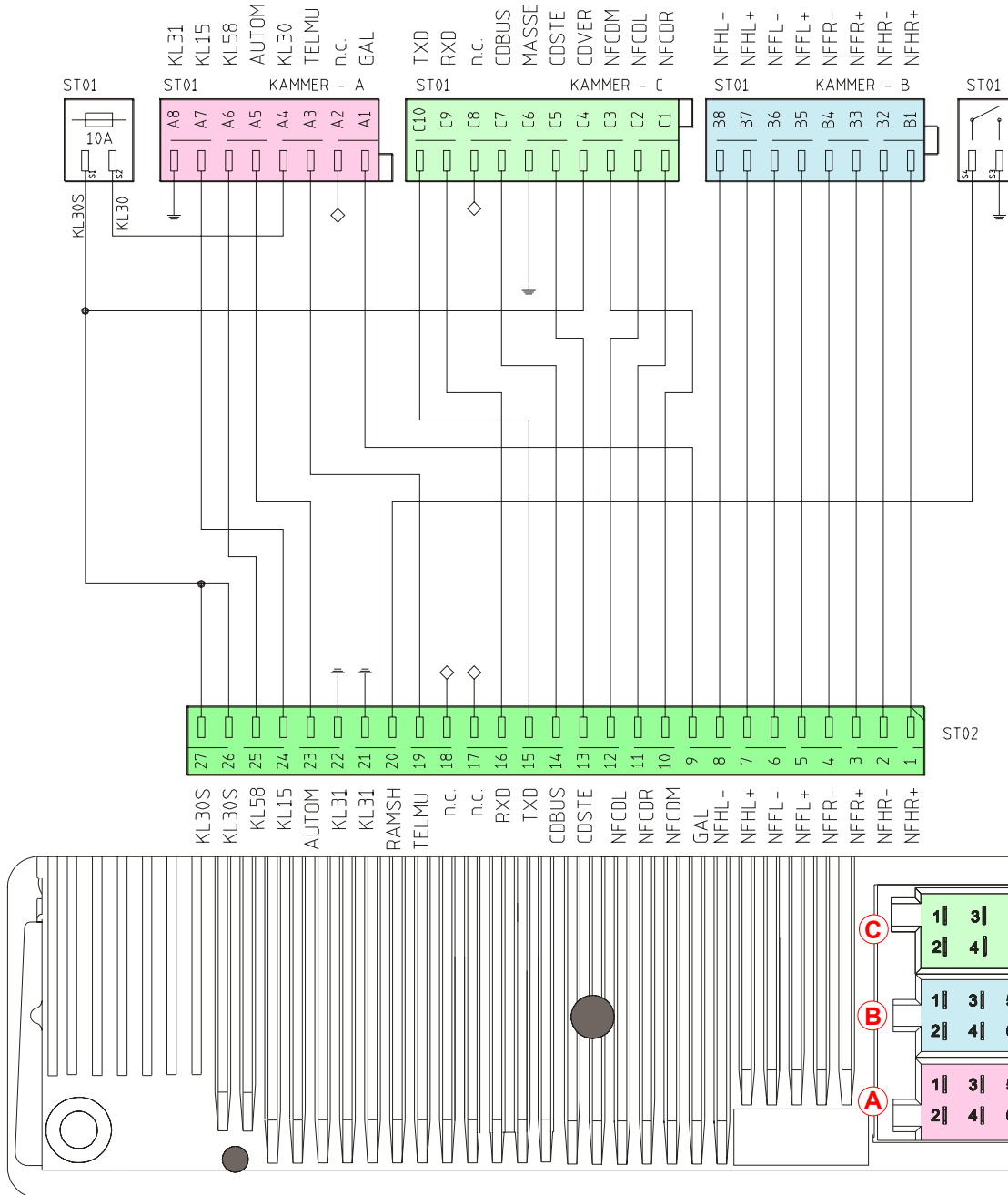
Front

Prozessor, Display (Board 4010 Code 04FL) 12

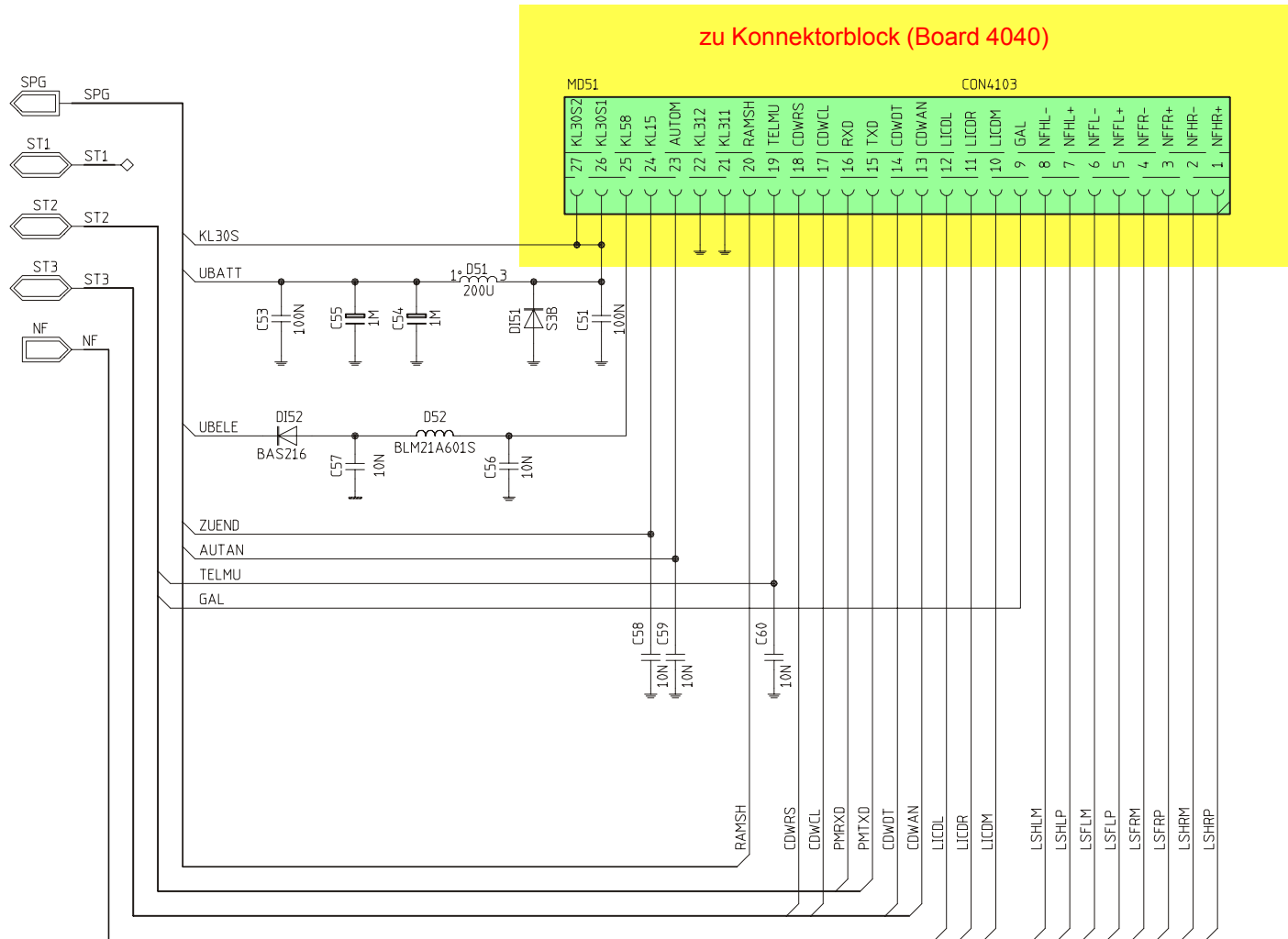
Prozessor, Display (Board 4010 Code 12KL) 13

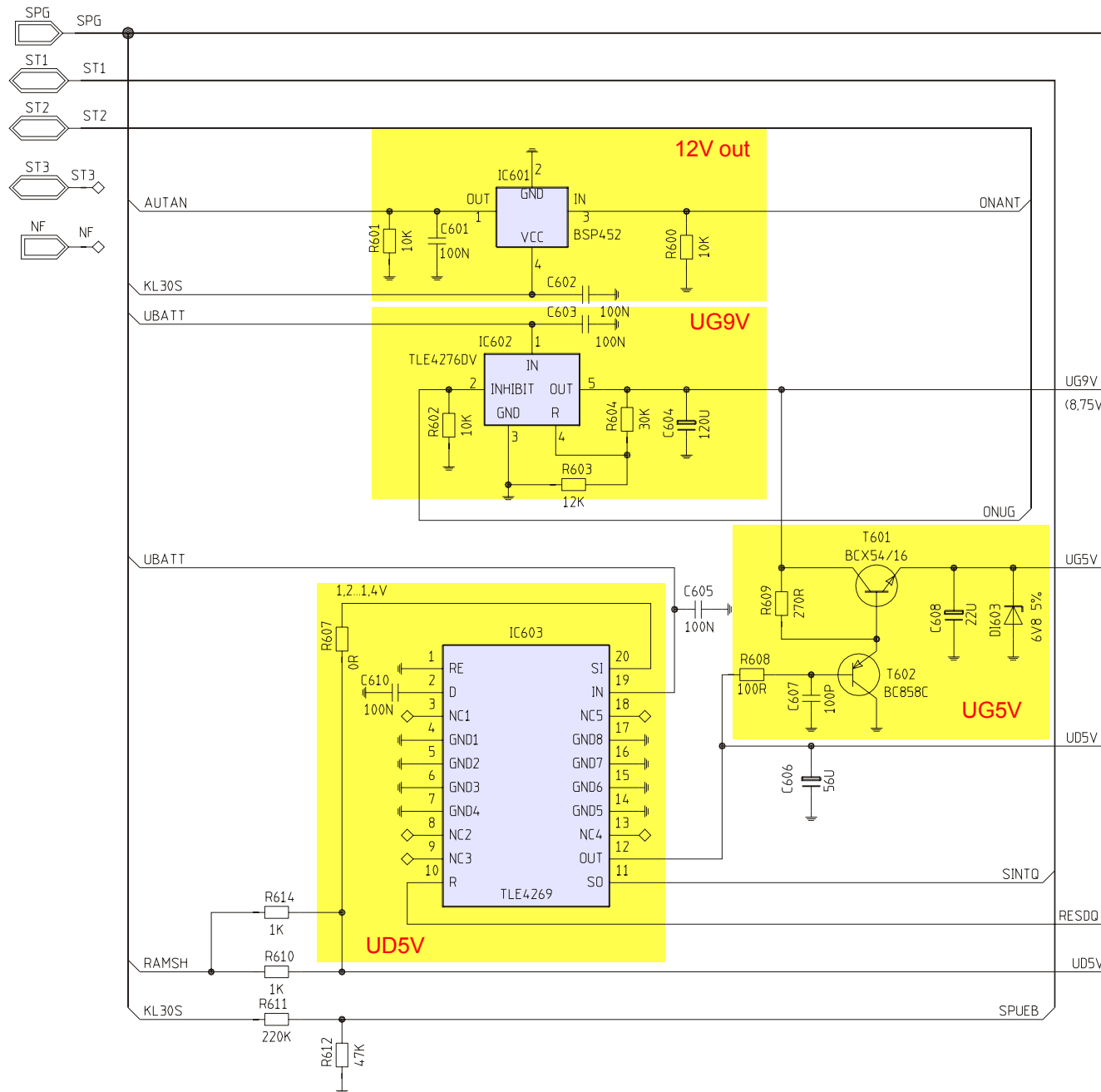
Tastatur links (Board 9090), Tastatur rechts
(Board 9080) 14

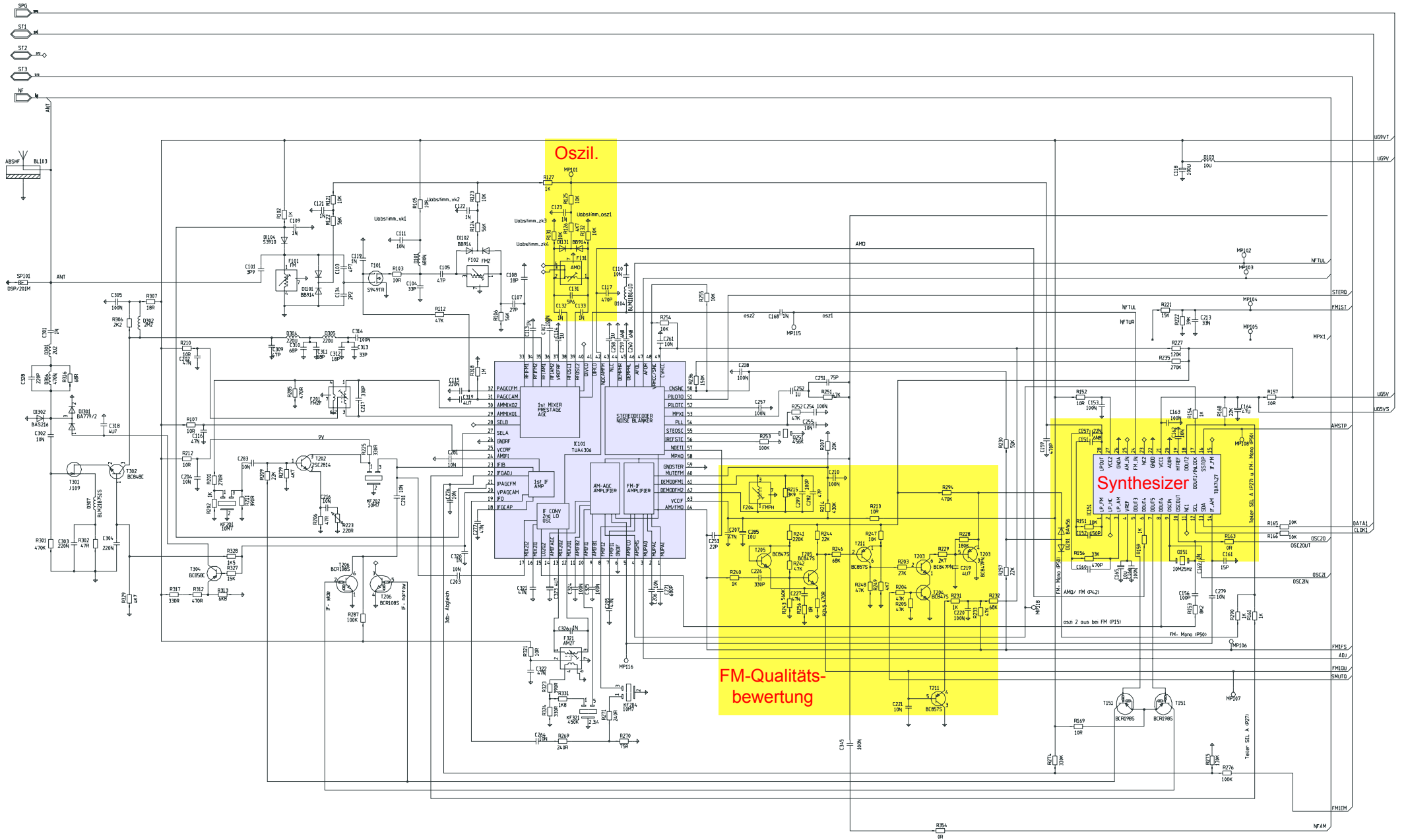


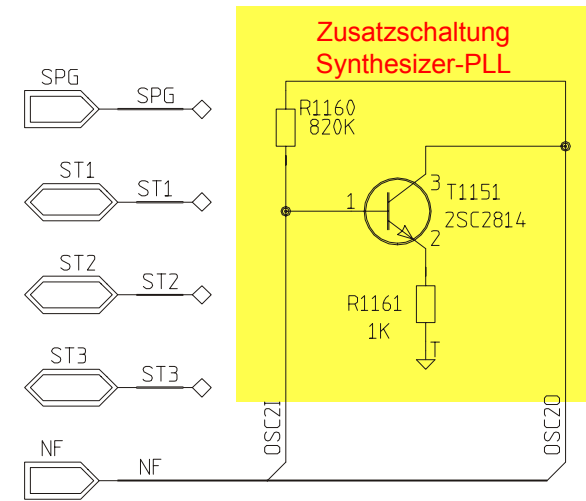
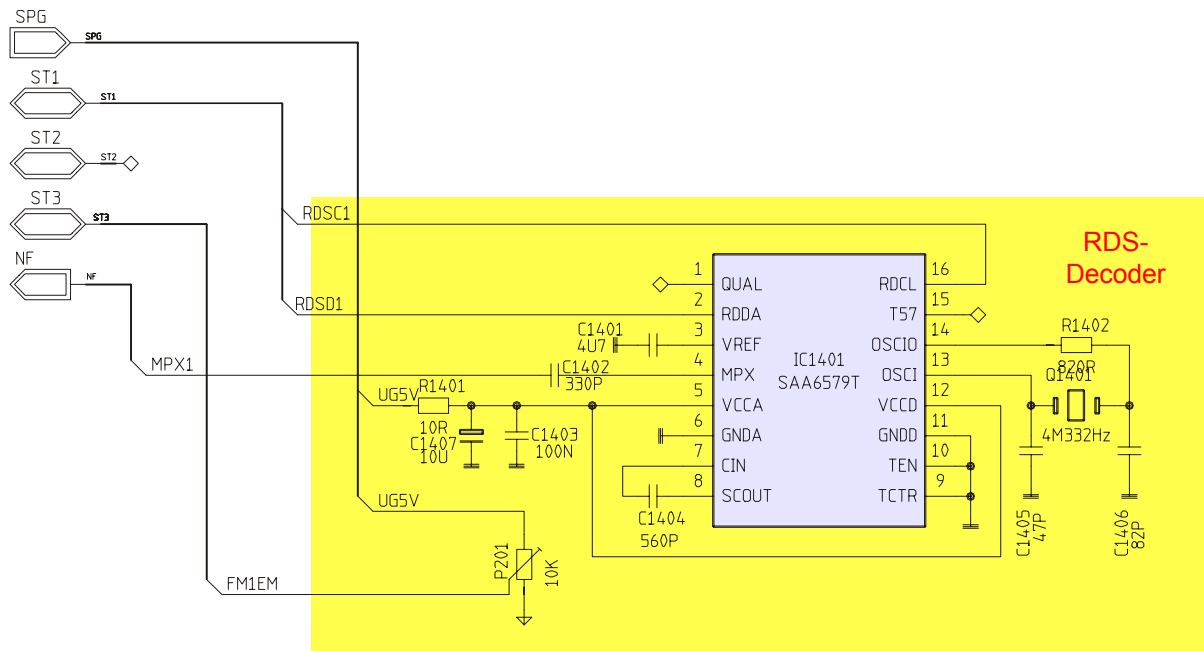


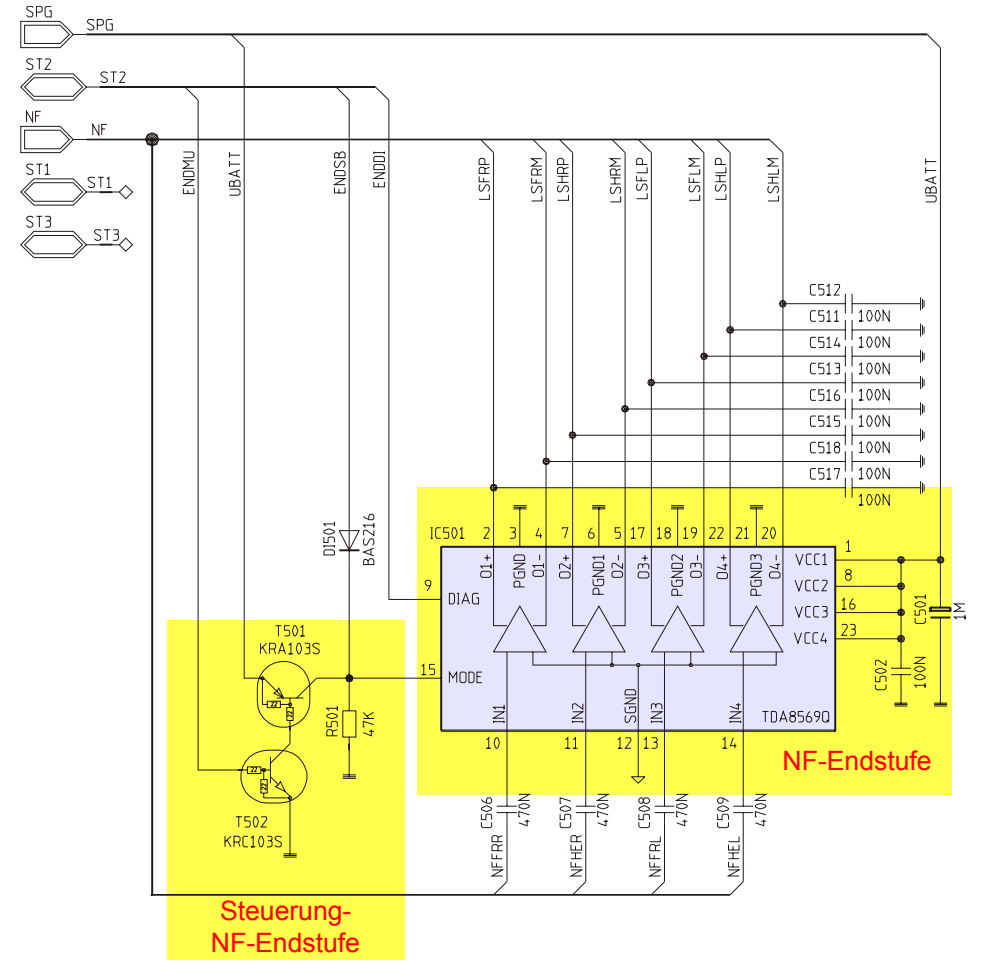
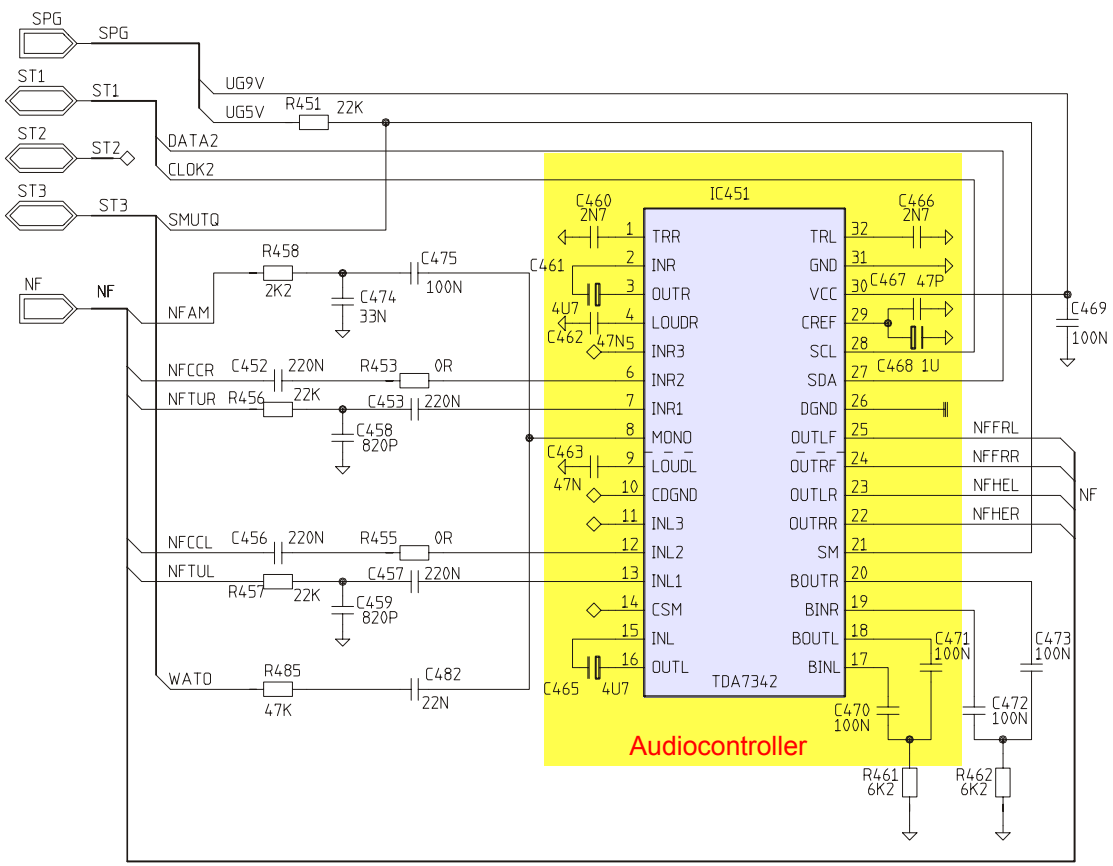
PIN	Kammer A	Kammer B	Kammer C
1	GAL	Lautsprecher Heck rechts+	nicht belegt
2	nicht belegt	Lautsprecher Heck rechts -	nicht belegt
3	Telefon-Mute	Lautsprecher Front rechts+	nicht belegt
4	KL30 Batterie	Lautsprecher Front rechts -	nicht belegt
5	Steuer-ausgang 12V	Lautsprecher Front links+	nicht belegt
6	KL58 Beleuchtung	Lautsprecher Front links -	nicht belegt
7	KL15 Zündung	Lautsprecher Heck links+	nicht belegt
8	KL31 Masse	Lautsprecher Heck links -	nicht belegt
9			nicht belegt
10			nicht belegt

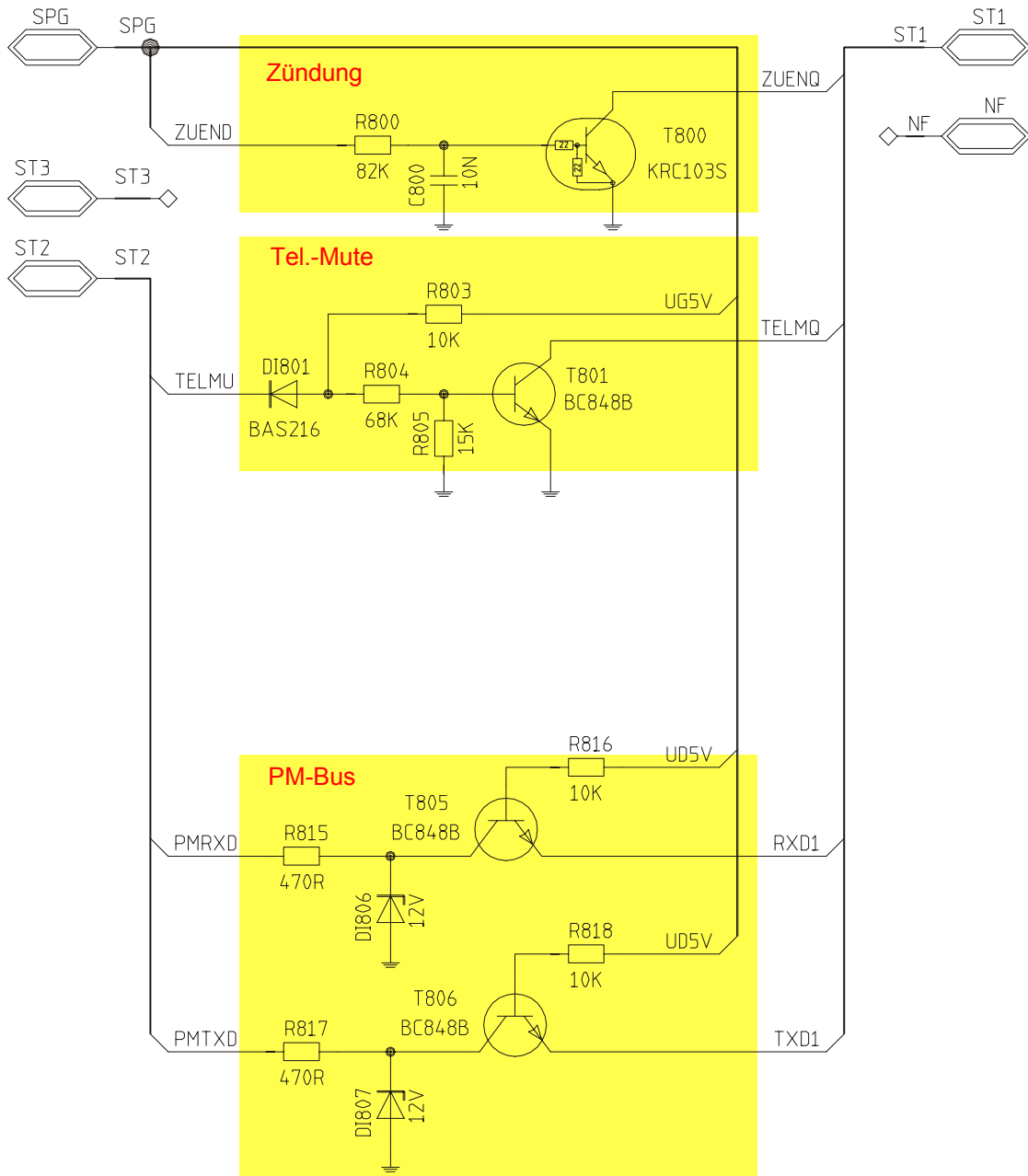


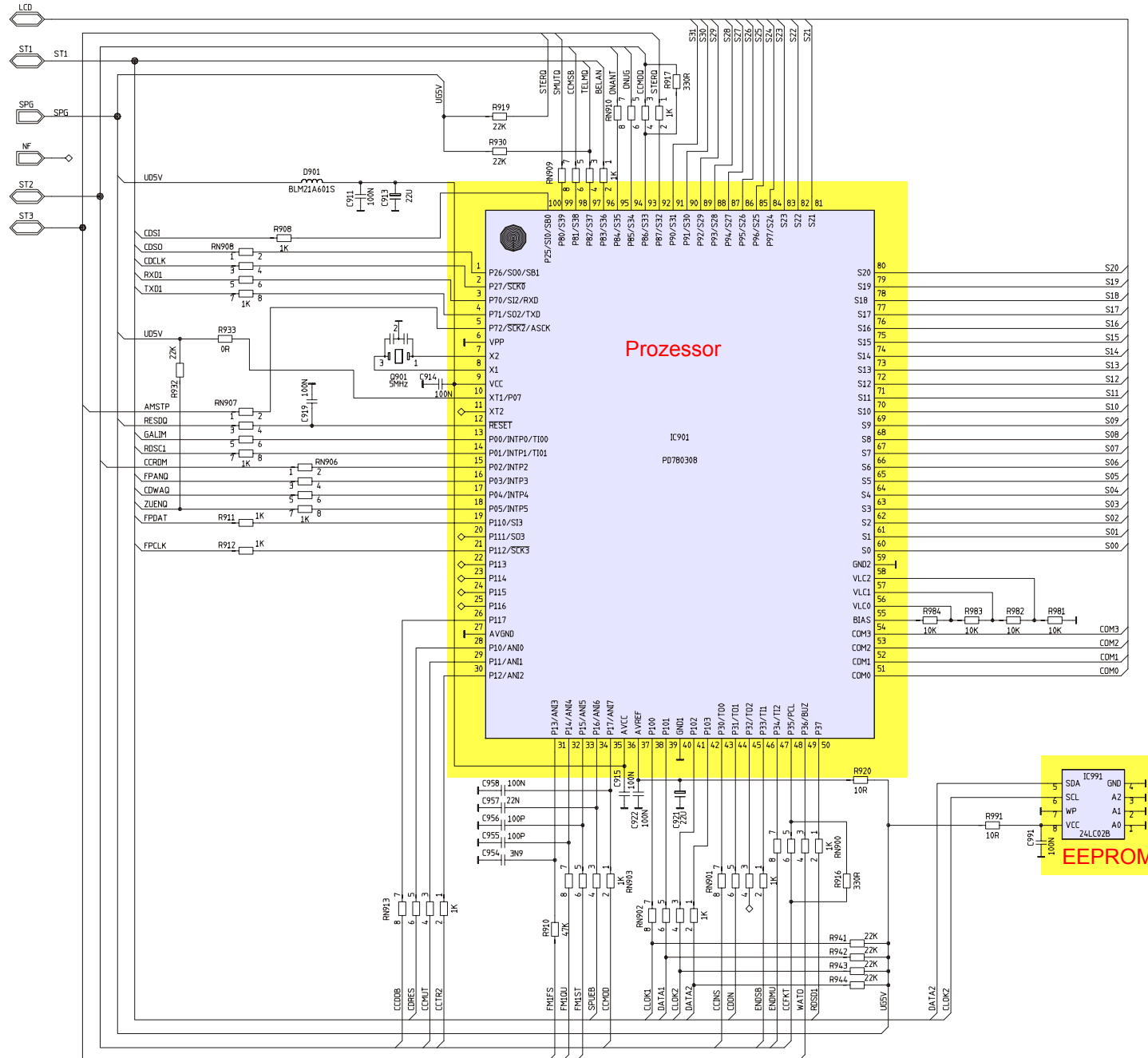


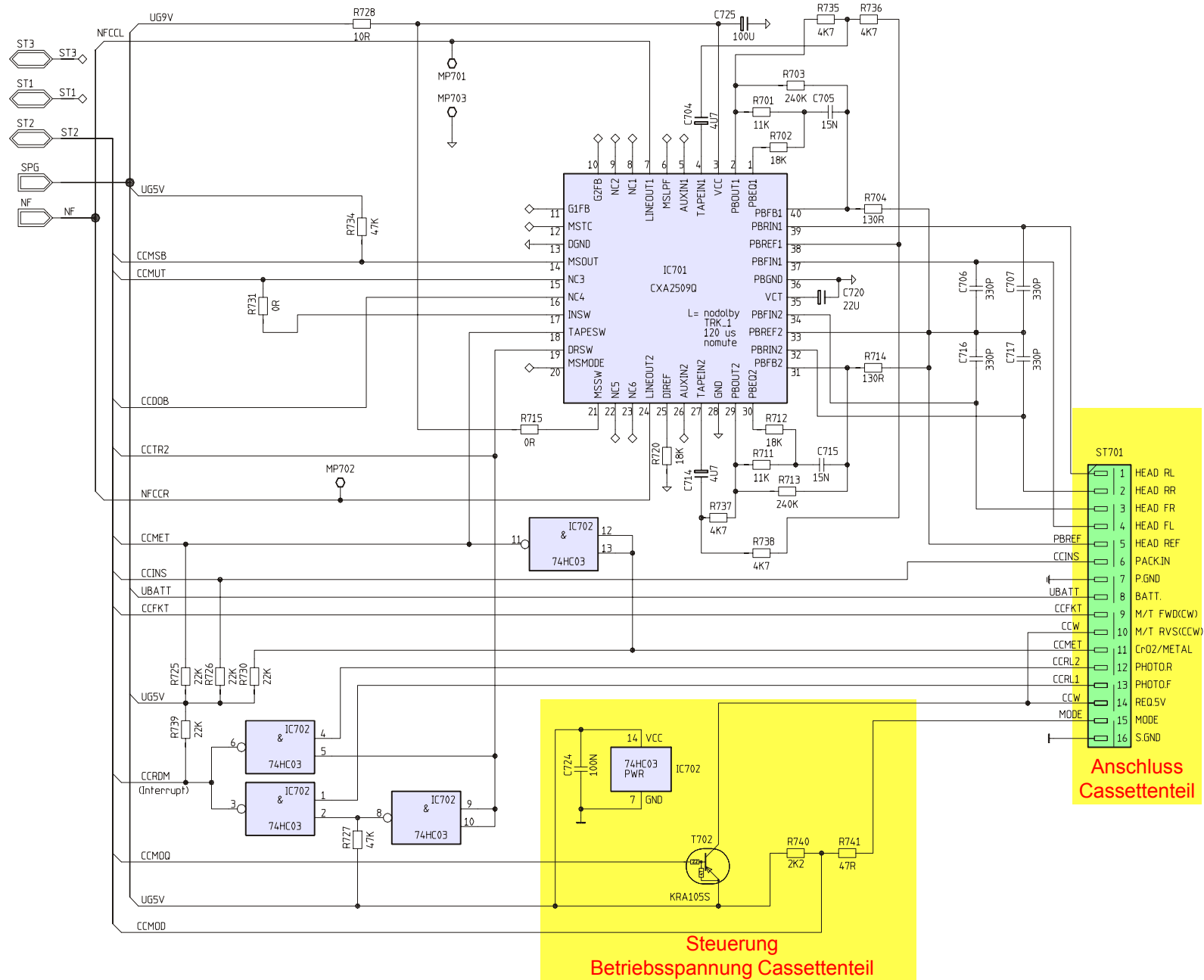


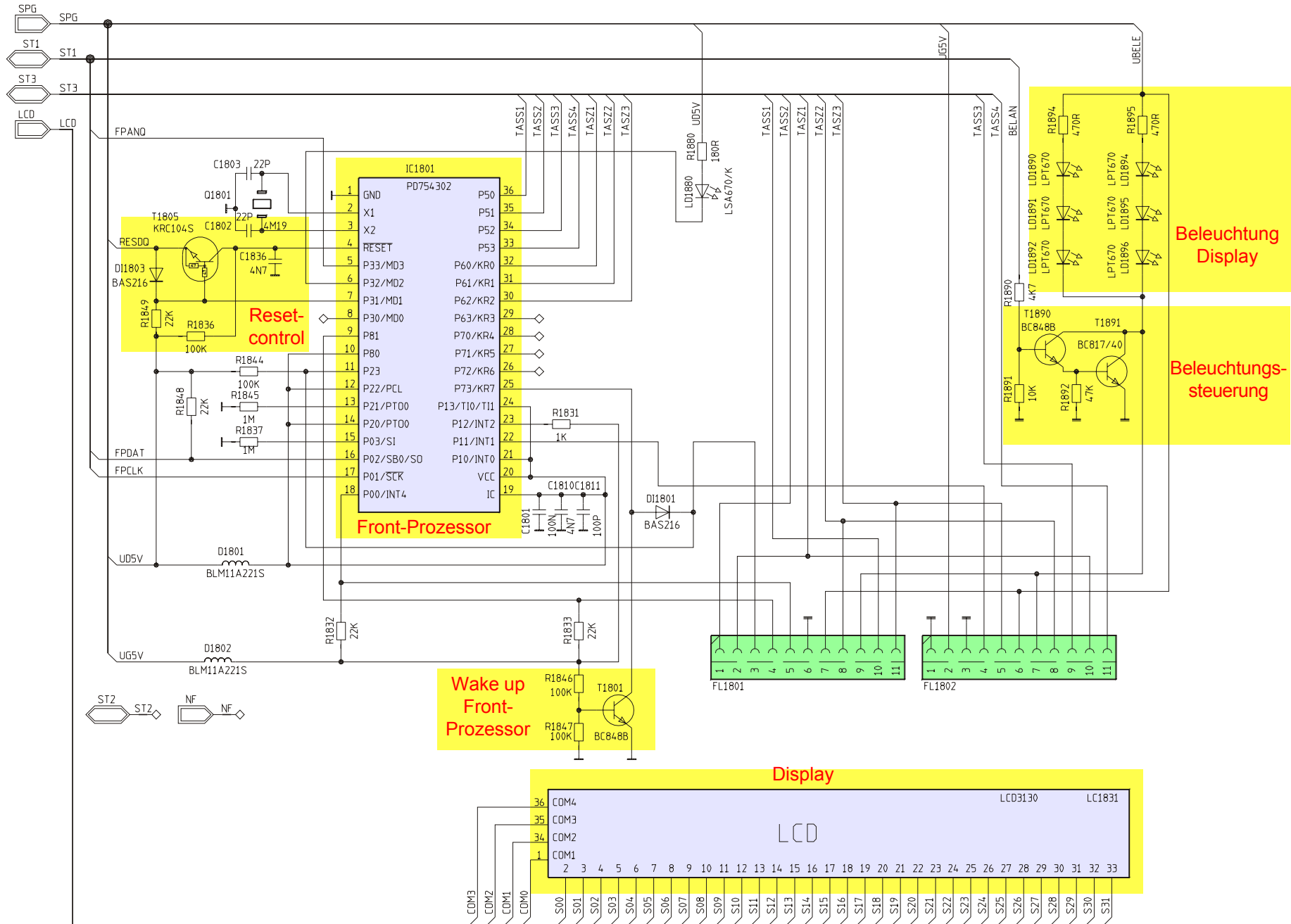


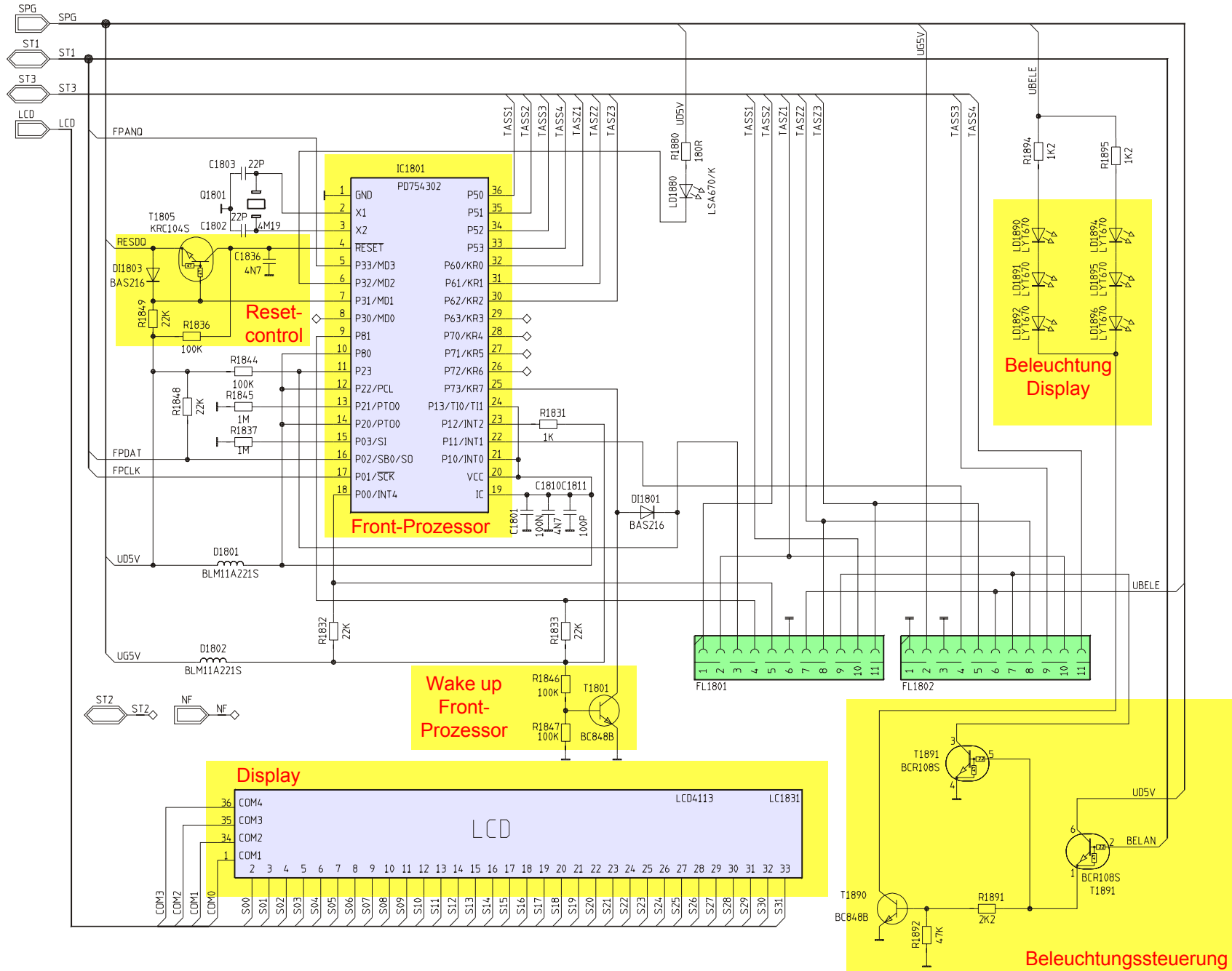


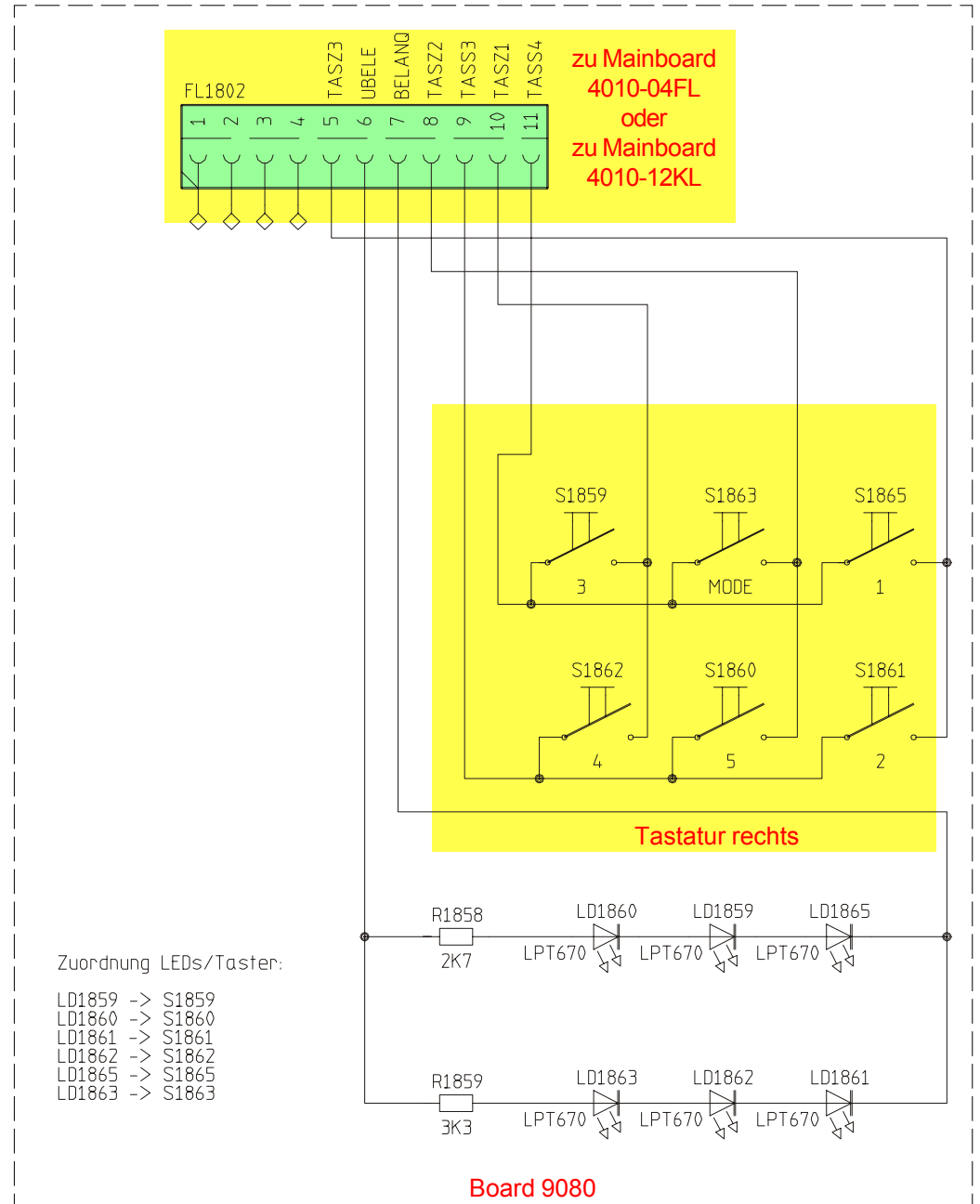
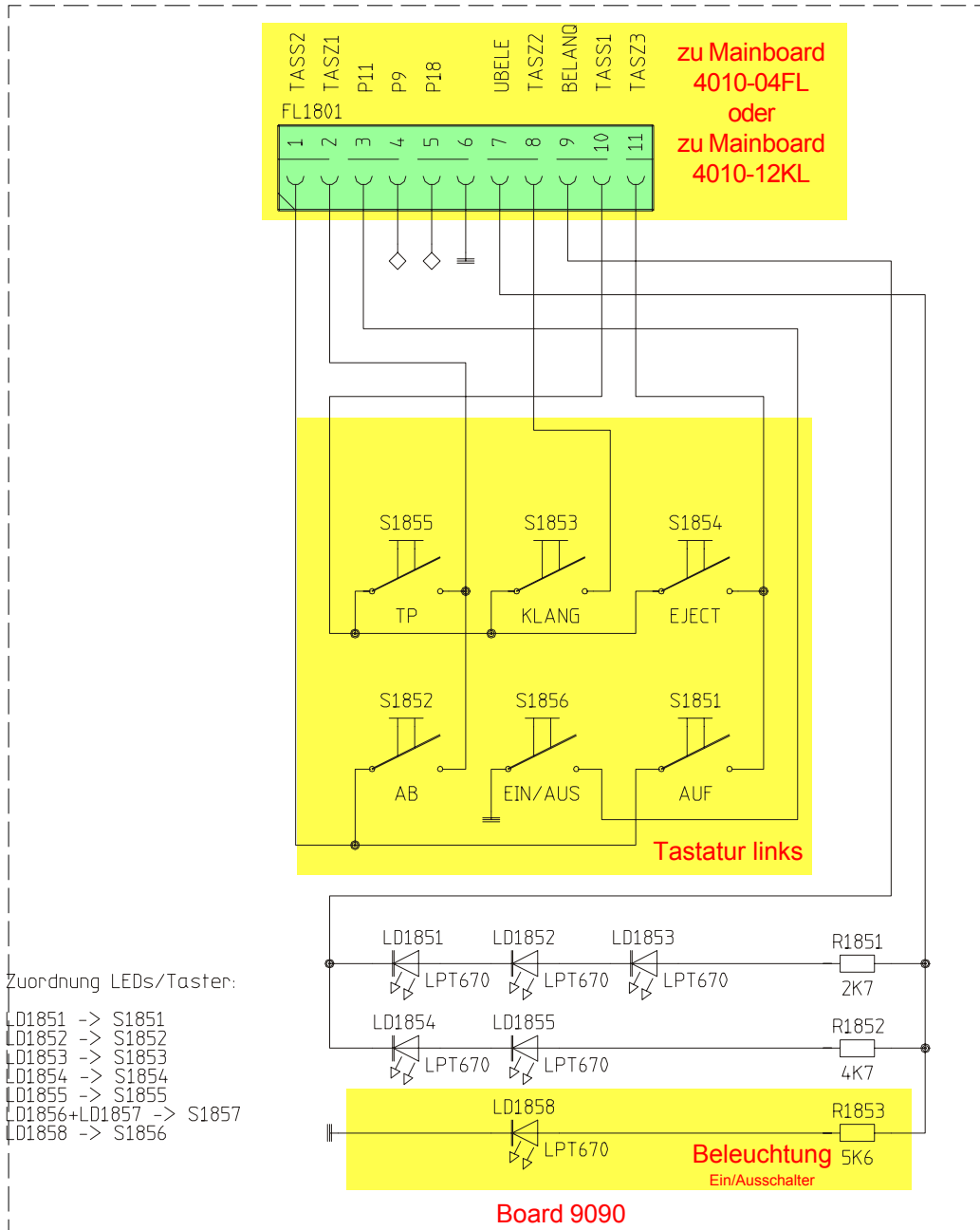












Pos.	Best.-Nr.	Benennung
1	1284614	CHASSIS VMT
2	1237410	DECKEL CHASSIS
3	1284622	HALTEFEDER RECHTS
4	1284630	HALTEFEDER LINKS
5	1252739	KUEHLKOERPER VMT 3310 WGR11318.00
6	1246917	IC-HALTER
7	1248316	ZB RAHMEN, ABSCHIRM-HF- M.ANT.BUCHSE3130
8	1322281	ZB CONNECTOR 26POL (4103)D&R 3 700 03 01
9	1231855	HALTER ANTENNENKABEL
10	1320785	FRONTWAND
11	1317431	TAPEDECK
12		BEDIENAUFSATZ KLP NICHT LIEFERBAR
13	1326139	ZIERBLENDE KPL
14	1322321	PCB 9080 FRONT RECHTS
15	1322303	PCB 9090 FRONT LINKS
16	1324020	FLEXLEITUNG 11POL 4103
17	1324659	HALTER, FLEXLEITUNG 4103
18	1320874	HALTER, IR 4503
19	1320971	HALTERAHMEN (PC BOARD FRONT)
20	1320823	RAHMEN, LCD 4103
21	1320858	REFLEKTOR, LCD 4103
22	1334689	LCD TIM TCM-2324 ABGEW (LC1831)
23	1320742	LICHTLEITER, ANIT-THEFT
24	1284177	DREHKNOPF KPL
25	1320726	VERSCHLUSSKLAPPE
26	1348175	DAZU DREHFEDER
C101	1246380	KEKO-CH 3P9 C NP0 0603 BAW SPE0031A315
C103	1237683	KEKO-CH 4P7 J NP0 0603 BAW SPE0030A315
C104	1223968	KEKO-CH 33P J NP0 0603 BAW SPE0030A315
C105	1223976	KEKO-CH 47P J NP0 0603 BAW SPE0030A315
C107	1243012	KEKO-CH 27P J NPO 0603 BAW SPE0030A315
C108	1223941	KEKO-CH 18P J NP0 0603 BAW SPE0030A315
C109	1119060	KEKO-CH 1N K X7R 0805 BAW SPE0015A315
C110	1119125	KEKO-CH 10N K X7R 0805 BAW SPE0015A315
C111	1119125	KEKO-CH 10N K X7R 0805 BAW SPE0015A315
C113	1119060	KEKO-CH 1N K X7R 0805 BAW SPE0015A315
C114	1283499	KEKO-CH 1U K X7R 0805 10V MUR GRM 40
C115	1246321	KEKO-CH 220N K X7R 1206 BAW SPE0036A315
C116	1182943	KEKO-CH 47N K X7R 0805 BAW SPE0015A315
C117	1119222	KEKO-CH 470P K X7R 0805 BAW SPE0015A315
C118	1306170	AL-ELKO 100U M 1000/85G NCC SRM-VB RM2,5
C119	1119060	KEKO-CH 1N K X7R 0805 BAW SPE0015A315
C121	1119060	KEKO-CH 1N K X7R 0805 BAW SPE0015A315
C122	1119060	KEKO-CH 1N K X7R 0805 BAW SPE0015A315
C123	1119060	KEKO-CH 1N K X7R 0805 BAW SPE0015A315
C131	1238787	KEKO-CH 5P6 J NP0 0603 BAW SPE0030A315

C132	1119060	KEKO-CH 1N K X7R 0805 BAW SPE0015A315
C133	1119060	KEKO-CH 1N K X7R 0805 BAW SPE0015A315
C134	1226991	KEKO-CH 2P2 J NP0 0603 BAW SPE0030A315
C1401	1283235	KEKO-CH 4U7 K X5R 1206 10V MUR GMR42-6
C1402	1275992	KEKO-CH 330P J NP0 0603 BAW SPE0030A315
C1403	1246348	KEKO-CH 100N K X7R 0805 BAW SPE0035A315
C1404	1156561	KEKO-CH 560P J NP0 0805 BAW SPE0003A315
C1405	1223976	KEKO-CH 47P J NP0 0603 BAW SPE0030A315
C1406	1234463	KEKO-CH 82P J NP0 0603 BAW SPE0030A315
C1407	1243934	AL-ELKO 10U M 16V G BAW SPE0069A31 RM2,5
C151	1257821	KEKO-CH 6N8 K B 0805 50V PDAG MUR GRM425
C152	1223992	KEKO-CH 150P J NP0 0603 BAW SPE0030A315
C153	1246348	KEKO-CH 100N K X7R 0805 BAW SPE0035A315
C156	1234536	KEKO-CH 100P J NP0 0603 BAW SPE0030A315
C157	1119176	KEKO-CH 22N J X7R 0805 BAW SPE0014A315
C159	1119222	KEKO-CH 470P K X7R 0805 BAW SPE0015A315
C160	1252690	KEKO-CH 470P J NP0 0603 BAW SPE0030A315
C161	1223933	KEKO-CH 15P J NP0 0603 BAW SPE0030A315
C162	1119125	KEKO-CH 10N K X7R 0805 BAW SPE0015A315
C163	1246348	KEKO-CH 100N K X7R 0805 BAW SPE0035A315
C164	1172050	AL-ELKO 47U M 16V G BAW SPE0060A31 RM2,5
C165	1243934	AL-ELKO 10U M 16V G BAW SPE0069A31 RM2,5
C166	1246348	KEKO-CH 100N K X7R 0805 BAW SPE0035A315
C168	1119060	KEKO-CH 1N K X7R 0805 BAW SPE0015A315
C169	1119060	KEKO-CH 1N K X7R 0805 BAW SPE0015A315
C1801	1246348	KEKO-CH 100N K X7R 0805 BAW SPE0035A315
C1802	1223951	KEKO-CH 22P J NP0 0603 BAW SPE0030A315
C1803	1223951	KEKO-CH 22P J NP0 0603 BAW SPE0030A315
C1810	1166751	KEKO-CH 4N7 K X7R 0805 BAW SPE0015A315
C1811	1234536	KEKO-CH 100P J NP0 0603 BAW SPE0030A315
C1836	1166751	KEKO-CH 4N7 K X7R 0805 BAW SPE0015A315
C201	1119125	KEKO-CH 10N K X7R 0805 BAW SPE0015A315
C202	1182943	KEKO-CH 47N K X7R 0805 BAW SPE0015A315
C203	1119125	KEKO-CH 10N K X7R 0805 BAW SPE0015A315
C204	1119125	KEKO-CH 10N K X7R 0805 BAW SPE0015A315
C205	1182943	KEKO-CH 47N K X7R 0805 BAW SPE0015A315
C206	1119125	KEKO-CH 10N K X7R 0805 BAW SPE0015A315
C207	1182943	KEKO-CH 47N K X7R 0805 BAW SPE0015A315
C209	1234536	KEKO-CH 100P J NP0 0603 BAW SPE0030A315
C210	1246348	KEKO-CH 100N K X7R 0805 BAW SPE0035A315
C213	1119192	KEKO-CH 33N K X7R 0805 BAW SPE0015A315
C216	1119125	KEKO-CH 10N K X7R 0805 BAW SPE0015A315
C217	1290681	KEKO-CH 330P J P2H 0805 50V MUR GRM40
C218	1246348	KEKO-CH 100N K X7R 0805 BAW SPE0035A315
C219	1283235	KEKO-CH 4U7 K X5R 1206 10V MUR GMR42-6
C220	1246348	KEKO-CH 100N K X7R 0805 BAW SPE0035A315
C221	1119125	KEKO-CH 10N K X7R 0805 BAW SPE0015A315

C226	1275992	KEKO-CH 330P J NP0 0603 BAW SPE0030A315
C227	1182943	KEKO-CH 47N K X7R 0805 BAW SPE0015A315
C251	1320513	KEKO-CH 75P J NPO 0603 BAW SPE0030A315
C252	1283499	KEKO-CH 1U K X7R 0805 10V MUR GRM 40
C253	1223951	KEKO-CH 22P J NP0 0603 BAW SPE0030A315
C254	1246348	KEKO-CH 100N K X7R 0805 BAW SPE0035A315
C255	1119125	KEKO-CH 10N K X7R 0805 BAW SPE0015A315
C257	1246348	KEKO-CH 100N K X7R 0805 BAW SPE0035A315
C258	1283499	KEKO-CH 1U K X7R 0805 10V MUR GRM 40
C259	1166409	KEKO-CH 6N8 J X7R 0805 BAW SPE0014A315
C260	1166409	KEKO-CH 6N8 J X7R 0805 BAW SPE0014A315
C261	1119125	KEKO-CH 10N K X7R 0805 BAW SPE0015A315
C264	1119125	KEKO-CH 10N K X7R 0805 BAW SPE0015A315
C271	1277790	KEKO-CH 680P J COH 0603 25V G MUR GRM39
C276	1119125	KEKO-CH 10N K X7R 0805 BAW SPE0015A315
C277	1182943	KEKO-CH 47N K X7R 0805 BAW SPE0015A315
C279	1119125	KEKO-CH 10N K X7R 0805 BAW SPE0015A315
C281	1119125	KEKO-CH 10N K X7R 0805 BAW SPE0015A315
C282	1301497	KEKO-CH 47P J P2H 0603 MUR GRM39
C283	1119125	KEKO-CH 10N K X7R 0805 BAW SPE0015A315
C285	1243934	AL-ELKO 10U M 16V G BAW SPE0069A31 RM2,5
C301	1230077	KEKO-CH 1N J NPO 0603 50V SPE0060A315
C302	1119125	KEKO-CH 10N K X7R 0805 BAW SPE0015A315
C303	1246321	KEKO-CH 220N K X7R 1206 BAW SPE0036A315
C304	1246321	KEKO-CH 220N K X7R 1206 BAW SPE0036A315
C305	1246348	KEKO-CH 100N K X7R 0805 BAW SPE0035A315
C309	1223976	KEKO-CH 47P J NP0 0603 BAW SPE0030A315
C310	1223984	KEKO-CH 68P J NP0 0603 BAW SPE0030A315
C311	1223941	KEKO-CH 18P J NP0 0603 BAW SPE0030A315
C312	1223941	KEKO-CH 18P J NP0 0603 BAW SPE0030A315
C313	1223968	KEKO-CH 33P J NP0 0603 BAW SPE0030A315
C314	1246348	KEKO-CH 100N K X7R 0805 BAW SPE0035A315
C317	1246348	KEKO-CH 100N K X7R 0805 BAW SPE0035A315
C318	1283235	KEKO-CH 4U7 K X5R 1206 10V MUR GMR42-6
C319	1283235	KEKO-CH 4U7 K X5R 1206 10V MUR GMR42-6
C320	1119060	KEKO-CH 1N K X7R 0805 BAW SPE0015A315
C321	1182943	KEKO-CH 47N K X7R 0805 BAW SPE0015A315
C322	1182943	KEKO-CH 47N K X7R 0805 BAW SPE0015A315
C323	1173278	AL-ELKO 4U7 M 25V G BAW SPE0071A31 RM2,5
C324	1246348	KEKO-CH 100N K X7R 0805 BAW SPE0035A315
C325	1246348	KEKO-CH 100N K X7R 0805 BAW SPE0035A315
C326	1218506	KEKO-CH 1N J U2J 0805 MUR GRM40
C328	1259253	KEKO-CH 220P J NPO 0603 BAW SPE0030A315
C345	1246348	KEKO-CH 100N K X7R 0805 BAW SPE0035A315
C452	1246321	KEKO-CH 220N K X7R 1206 BAW SPE0036A315
C453	1246321	KEKO-CH 220N K X7R 1206 BAW SPE0036A315
C456	1246321	KEKO-CH 220N K X7R 1206 BAW SPE0036A315

C457	1246321	KEKO-CH 220N K X7R 1206 BAW SPE0036A315
C458	1156624	KEKO-CH 820P J NP0 0805 BAW SPE0003A315
C459	1156624	KEKO-CH 820P J NP0 0805 BAW SPE0003A315
C460	1083945	KEKO-CH 2N7 J NP0 1206 BAW SPE0007A315
C461	1258877	AL-ELKO 4U7 M 50V G BAW SPE0049A31 RM2,5
C462	1182943	KEKO-CH 47N K X7R 0805 BAW SPE0015A315
C463	1182943	KEKO-CH 47N K X7R 0805 BAW SPE0015A315
C465	1258877	AL-ELKO 4U7 M 50V G BAW SPE0049A31 RM2,5
C466	1083945	KEKO-CH 2N7 J NP0 1206 BAW SPE0007A315
C467	1223976	KEKO-CH 47P J NP0 0603 BAW SPE0030A315
C468	1171879	AL-ELKO 1U M 50V G BAW SPE0042A312 RM2,5
C469	1246348	KEKO-CH 100N K X7R 0805 BAW SPE0035A315
C470	1246348	KEKO-CH 100N K X7R 0805 BAW SPE0035A315
C471	1246348	KEKO-CH 100N K X7R 0805 BAW SPE0035A315
C472	1246348	KEKO-CH 100N K X7R 0805 BAW SPE0035A315
C473	1246348	KEKO-CH 100N K X7R 0805 BAW SPE0035A315
C474	1119192	KEKO-CH 33N K X7R 0805 BAW SPE0015A315
C475	1246348	KEKO-CH 100N K X7R 0805 BAW SPE0035A315
C482	1119176	KEKO-CH 22N J X7R 0805 BAW SPE0014A315
C501	1186973	AL-ELKO 1M M 25V G BAW SPE0074A312-RM5
C502	1246348	KEKO-CH 100N K X7R 0805 BAW SPE0035A315
C506	1317148	KEKO-CH 470N K X7R 0805 25V MUR GRM40
C507	1317148	KEKO-CH 470N K X7R 0805 25V MUR GRM40
C508	1317148	KEKO-CH 470N K X7R 0805 25V MUR GRM40
C509	1317148	KEKO-CH 470N K X7R 0805 25V MUR GRM40
C51	1246348	KEKO-CH 100N K X7R 0805 BAW SPE0035A315
C511	1119060	KEKO-CH 1N K X7R 0805 BAW SPE0015A315
C512	1119060	KEKO-CH 1N K X7R 0805 BAW SPE0015A315
C513	1119060	KEKO-CH 1N K X7R 0805 BAW SPE0015A315
C514	1119060	KEKO-CH 1N K X7R 0805 BAW SPE0015A315
C515	1119060	KEKO-CH 1N K X7R 0805 BAW SPE0015A315
C516	1119060	KEKO-CH 1N K X7R 0805 BAW SPE0015A315
C517	1119060	KEKO-CH 1N K X7R 0805 BAW SPE0015A315
C518	1119060	KEKO-CH 1N K X7R 0805 BAW SPE0015A315
C53	1246348	KEKO-CH 100N K X7R 0805 BAW SPE0035A315
C54	1186973	AL-ELKO 1M M 25V G BAW SPE0074A312-RM5
C55	1186973	AL-ELKO 1M M 25V G BAW SPE0074A312-RM5
C56	1119125	KEKO-CH 10N K X7R 0805 BAW SPE0015A315
C57	1119125	KEKO-CH 10N K X7R 0805 BAW SPE0015A315
C58	1119125	KEKO-CH 10N K X7R 0805 BAW SPE0015A315
C59	1119125	KEKO-CH 10N K X7R 0805 BAW SPE0015A315
C60	1119125	KEKO-CH 10N K X7R 0805 BAW SPE0015A315
C601	1246348	KEKO-CH 100N K X7R 0805 BAW SPE0035A315
C602	1246348	KEKO-CH 100N K X7R 0805 BAW SPE0035A315
C603	1246348	KEKO-CH 100N K X7R 0805 BAW SPE0035A315
C604	1251694	AL-ELKO 120U M 2000/105 16V NCC LXY-VB-
C605	1246348	KEKO-CH 100N K X7R 0805 BAW SPE0035A315

C606	1253360	AL-ELKO 56U M 2000/105 16V NCC SXE-VB F0
C607	1234536	KEKO-CH 100P J NP0 0603 BAW SPE0030A315
C608	1249150	AL-ELKO 22U M 16V BAW SPE0067A312-RM2,5
C610	1246348	KEKO-CH 100N K X7R 0805 BAW SPE0035A315
C704	1307797	ALKO-CH 4U7 M 25V I G BAW SPE0164A312
C705	1281283	FOKO 15N J 63V G BAW SPE0010A314 RM5
C706	1275992	KEKO-CH 330P J NP0 0603 BAW SPE0030A315
C707	1275992	KEKO-CH 330P J NP0 0603 BAW SPE0030A315
C714	1307797	ALKO-CH 4U7 M 25V I G BAW SPE0164A312
C715	1281283	FOKO 15N J 63V G BAW SPE0010A314 RM5
C716	1275992	KEKO-CH 330P J NP0 0603 BAW SPE0030A315
C717	1275992	KEKO-CH 330P J NP0 0603 BAW SPE0030A315
C720	1249150	AL-ELKO 22U M 16V BAW SPE0067A312-RM2,5
C724	1246348	KEKO-CH 100N K X7R 0805 BAW SPE0035A315
C725	1172085	AL-ELKO 100U M 16V G BAW SPE0063A3 RM2,5
C800	1119125	KEKO-CH 10N K X7R 0805 BAW SPE0015A315
C911	1246348	KEKO-CH 100N K X7R 0805 BAW SPE0035A315
C913	1172018	AL-ELKO 22U M 16V G BAW SPE0056A31 RM2,5
C914	1246348	KEKO-CH 100N K X7R 0805 BAW SPE0035A315
C915	1246348	KEKO-CH 100N K X7R 0805 BAW SPE0035A315
C919	1246348	KEKO-CH 100N K X7R 0805 BAW SPE0035A315
C921	1172018	AL-ELKO 22U M 16V G BAW SPE0056A31 RM2,5
C922	1246348	KEKO-CH 100N K X7R 0805 BAW SPE0035A315
C954	1296116	KEKO-CH 3N9 K X7R 0603 50V BAW SPE0032A3
C955	1234536	KEKO-CH 100P J NP0 0603 BAW SPE0030A315
C956	1234536	KEKO-CH 100P J NP0 0603 BAW SPE0030A315
C957	1119176	KEKO-CH 22N J X7R 0805 BAW SPE0014A315
C958	1246348	KEKO-CH 100N K X7R 0805 BAW SPE0035A315
C991	1246348	KEKO-CH 100N K X7R 0805 BAW SPE0035A315
D101	1149326	DROSSEL-CH 0,68UH K G SIE B82422-A3681-K
D103	1289950	DROSSEL-CH 10UH K G SIE B82432-A1103-K
D104	1242164	INDUCTOR-CH G MUR BLM11B141D
D1801	1227221	INDUCTOR-CH G MUR BLM11A221S
D1802	1227221	INDUCTOR-CH G MUR BLM11A221S
D301	1178237	DROSSEL-CH 2,2UH K G SIE B82422-A1222-K
D302	1249398	DROSSEL-CH 2,2MH K G MSI C6-R/3333
D304	1252615	DROSSEL-CH 220UH K G SIE B82432-S1224-K
D305	1252615	DROSSEL-CH 220UH K G SIE B82432-S1224-K
D306	1148494	DROSSEL-CH 0,47UH J G SIE B82422-A3471-J
D307	1241214	INDUCTOR-CH G MUR BLM21B751S
D51	1244922	DROSSEL,BATT.- 200UH VOG 5730409900
D52	1237705	INDUCTOR-CH G MUR BLM21A601S
D901	1237705	INDUCTOR-CH G MUR BLM21A601S
DI101	1217186	DIODE-CH SIE BB914 G
DI102	1217186	DIODE-CH SIE BB914 G
DI104	1225529	DIODE-CH TEL S391D G
DI131	1217186	DIODE-CH SIE BB914 G

DI1801	1345532	DIODE-CH ROH 1SS355
DI1803	1345532	DIODE-CH ROH 1SS355
DI201	1043587	DIODE-CH BAW BAW56 SHIP-TO ST.G SPE0028A
DI301	1229788	DIODE-CH BAW BA779-2/1SV234/DPA05 G SPE
DI302	1345532	DIODE-CH ROH 1SS355
DI501	1345532	DIODE-CH ROH 1SS355
DI51	1179683	DIODE-CH GIC S3B G
DI52	1345532	DIODE-CH ROH 1SS355
DI603	1118757	DIODE-CH BAW 6V8 5% SHIP-TO-STOCK G SPE0
DI801	1345532	DIODE-CH ROH 1SS355
DI806	0672513	DIODE-CH BAW 12V SOD80 SHIP-TO-ST.G 0012
DI807	0672513	DIODE-CH BAW 12V SOD80 SHIP-TO-ST.G 0012
F101	1295004	FILTER, FMZ- 100MHZ TOK MC122 E528ENAS-1
F102	1253395	FILTER, FMZ- 100MHZ TOK/P666SNS-256Z-RT
F131	1284827	FILTER,AMO/FMO-120MHZ TOK VAG,VWA,GEA
F201	1290568	FILTER, FM-ZF- 10,7MHZ TOK 5PAG-C805PN-
F204	1291637	FILTER,FM-PHASENKR.-10,7MHZ MSI RA7008-2
F321	1247115	FILTER, AM-ZF- 450KHZ TOK 5PAG (C805LN-0
IC101	1309404	IC-CH SIE TUA 4306 B3 MQFP64/1 G
IC1401	1155431	IC-CH PHI SAA6579T/V1 SHIP-TO-STOCK
IC151	1283510	IC-CH SGT TDA 7427 AD (TSSOP28) G
IC1801	1299662	IC-CH NEC UPD 754302-3200-04/98
IC451	1246178	IC-CH SGT TDA7342TR G
IC501	1271180	IC PHI TDA8569Q /N1
IC601	1240481	IC-CH SIE BSP452 G
IC602	1322680	IC-CH SIE TLE 4276 DV P-TO252-5-1
IC603	1246674	IC-CH SIE TLE4269GL P-DSO20-6 G
IC701	1270265	IC-CH SOY CXA2509AQ-T4
IC702	1312065	IC-CH PHI 74HC03-TSSOP14 G
IC901	1353632	IC-CH BAW UPD 780308-4103-06/00 4103
IC991	1220731	IC-CH AMC 24LC02BTI/SN G
KF201	1357972	K-FILT MUR SFE 10,7MHZ MS3A10GJ28-S-TF21
KF202	1357972	K-FILT MUR SFE 10,7MHZ MS3A10GJ28-S-TF21
KF204	1357980	K-FILT.MUR SFE 10,7MHZ MJA10J28-S-TF21
KF321	1237721	KERA-FILTER MUR CFWS 450 HT
LC1831	1334689	LCD TIM TCM-2324 ABGEW
LD1851	1285122	LED-CH SIE LYT670E9349 K2/U Q62703-Q4228
LD1852	1285122	LED-CH SIE LYT670E9349 K2/U Q62703-Q4228
LD1853	1285122	LED-CH SIE LYT670E9349 K2/U Q62703-Q4228
LD1854	1285122	LED-CH SIE LYT670E9349 K2/U Q62703-Q4228
LD1855	1285122	LED-CH SIE LYT670E9349 K2/U Q62703-Q4228
LD1858	1285122	LED-CH SIE LYT670E9349 K2/U Q62703-Q4228
LD1859	1285122	LED-CH SIE LYT670E9349 K2/U Q62703-Q4228
LD1860	1285122	LED-CH SIE LYT670E9349 K2/U Q62703-Q4228
LD1861	1285122	LED-CH SIE LYT670E9349 K2/U Q62703-Q4228
LD1862	1285122	LED-CH SIE LYT670E9349 K2/U Q62703-Q4228
LD1863	1285122	LED-CH SIE LYT670E9349 K2/U Q62703-Q4228

LD1865	1285122	LED-CH SIE LYT670E9349 K2/U Q62703-Q4228
LD1880	1252781	LED-CH SIE LSA670-K G -S/RT
LD1890	1285122	LED-CH SIE LYT670E9349 K2/U Q62703-Q4228
LD1891	1285122	LED-CH SIE LYT670E9349 K2/U Q62703-Q4228
LD1892	1285122	LED-CH SIE LYT670E9349 K2/U Q62703-Q4228
LD1894	1285122	LED-CH SIE LYT670E9349 K2/U Q62703-Q4228
LD1895	1285122	LED-CH SIE LYT670E9349 K2/U Q62703-Q4228
LD1896	1285122	LED-CH SIE LYT670E9349 K2/U Q62703-Q4228
P201	1246615	TRIWID-CH 10K 0,10W MUR POZ3AN1-103N-T00
Q1401	1277898	QUARZ 4,332MHZ G NDK AT-51
Q151	1280279	QUARZ 10,250 MHZ G NDK AT-51 M.ISOPL.
Q1801	1171501	KERA-RESON-CH MUR CSAC 4,19 MGCA G
Q251	1295268	KERA-RESON-CH MUR CSBF456 JF 239
Q901	1246216	KERA-RESONATOR MUR CST 5,00MGW 0,5% G
R102	1304445	MEGWI-CH 1K F 0603 BAW SPE0028A323
R103	1304161	MEGWI-CH 10R F 0603 BAW SPE0027A323
R105	1304161	MEGWI-CH 10R F 0603 BAW SPE0027A323
R106	1271199	MEGWI-CH 56K F 0603 G BAW SPE0028A323
R107	1304161	MEGWI-CH 10R F 0603 BAW SPE0027A323
R112	1254332	MEGWI-CH 47K F 0603 G BAW SPE0028A323
R1160	1305085	MEGWI-CH 820K F 0603 BAW SPE0028A323
R1161	1304445	MEGWI-CH 1K F 0603 BAW SPE0028A323
R121	1297041	MEGWI-CH 10K F 0603 G BAW SPE0028A323
R122	1271199	MEGWI-CH 56K F 0603 G BAW SPE0028A323
R123	1297041	MEGWI-CH 10K F 0603 G BAW SPE0028A323
R124	1271199	MEGWI-CH 56K F 0603 G BAW SPE0028A323
R125	1297041	MEGWI-CH 10K F 0603 G BAW SPE0028A323
R126	1285564	MEGWI-CH 4K7 F 0603 G BAW SPE0028A323
R127	1304445	MEGWI-CH 1K F 0603 BAW SPE0028A323
R131	1297041	MEGWI-CH 10K F 0603 G BAW SPE0028A323
R132	1297041	MEGWI-CH 10K F 0603 G BAW SPE0028A323
R1401	1304161	MEGWI-CH 10R F 0603 BAW SPE0027A323
R1402	1304437	MEGWI-CH 820R F 0603 BAW SPE0027A323
R151	1297041	MEGWI-CH 10K F 0603 G BAW SPE0028A323
R152	1304161	MEGWI-CH 10R F 0603 BAW SPE0027A323
R153	1253700	MEGWI-CH 8K2 F 0603 G BAW SPE0028A323
R154	1304445	MEGWI-CH 1K F 0603 BAW SPE0028A323
R156	1305001	MEGWI-CH 33K F 0603 BAW SPE0028A323
R157	1304161	MEGWI-CH 10R F 0603 BAW SPE0027A323
R159	1304445	MEGWI-CH 1K F 0603 BAW SPE0028A323
R161	1304445	MEGWI-CH 1K F 0603 BAW SPE0028A323
R163	1227661	MEGWI-CH 0R 0603 BAW SPE0025A323
R165	1297041	MEGWI-CH 10K F 0603 G BAW SPE0028A323
R166	1297041	MEGWI-CH 10K F 0603 G BAW SPE0028A323
R168	1297058	MEGWI-CH 22K F 0603 G BAW SPE0028A323
R169	1304161	MEGWI-CH 10R F 0603 BAW SPE0027A323
R1831	1304445	MEGWI-CH 1K F 0603 BAW SPE0028A323

R1832	1297058	MEGWI-CH 22K F 0603 G BAW SPE0028A323
R1833	1297058	MEGWI-CH 22K F 0603 G BAW SPE0028A323
R1836	1305158	MEGWI-CH 100K F 0603 BAW SPE0028A323
R1837	1305093	MEGWI-CH 1M F 0603 BAW SPE0028A323
R1844	1305158	MEGWI-CH 100K F 0603 BAW SPE0028A323
R1845	1305093	MEGWI-CH 1M F 0603 BAW SPE0028A323
R1846	1305158	MEGWI-CH 100K F 0603 BAW SPE0028A323
R1847	1305158	MEGWI-CH 100K F 0603 BAW SPE0028A323
R1848	1297058	MEGWI-CH 22K F 0603 G BAW SPE0028A323
R1849	1297058	MEGWI-CH 22K F 0603 G BAW SPE0028A323
R1851	1226738	MEGWI-CH 2K7 F 1206 BAW SPE0016A323
R1852	1226789	MEGWI-CH 4K7 F 1206 BAW SPE0016A323
R1853	1226797	MEGWI-CH 5K6 F 1206 BAW SPE0016A323
R1858	1226738	MEGWI-CH 2K7 F 1206 BAW SPE0016A323
R1859	1226754	MEGWI-CH 3K3 F 1206 BAW SPE0016A323
R1880	1304331	MEGWI-CH 180R F 0603 BAW SPE0027A323
R1891	1297041	MEGWI-CH 10K F 0603 (LAYOUT 4010-04FL)
R1891	1254022	MEGWI-CH 2K2 F 0603 (LAYOUT 4010-12KL)
R1892	1254332	MEGWI-CH 47K F 0603 G BAW SPE0028A323
R1894	1303562	MEGWI-CH 1K2 F 1206 G BAW SPE0016A323
R1895	1303562	MEGWI-CH 1K2 F 1206 G BAW SPE0016A323
R201	1304364	MEGWI-CH 270R F 0603 BAW SPE0027A323
R202	1304445	MEGWI-CH 1K F 0603 BAW SPE0028A323
R203	1254448	MEGWI-CH 27K F 0603 G BAW SPE0028A323
R204	1254332	MEGWI-CH 47K F 0603 G BAW SPE0028A323
R205	1254332	MEGWI-CH 47K F 0603 G BAW SPE0028A323
R206	1304232	MEGWI-CH 47R F 0603 G BAW SPE0027A323
R207	1254431	MEGWI-CH 20K F 0603 G BAW SPE0028A323
R209	1297058	MEGWI-CH 22K F 0603 G BAW SPE0028A323
R210	1304161	MEGWI-CH 10R F 0603 BAW SPE0027A323
R211	1304399	MEGWI-CH 390R F 0603 BAW SPE0027A323
R212	1304161	MEGWI-CH 10R F 0603 BAW SPE0027A323
R213	1304161	MEGWI-CH 10R F 0603 BAW SPE0027A323
R214	1246623	MEGWI-CH 430K F 0603 G BAW SPE0028A323
R215	1304496	MEGWI-CH 3K9 F 0603 G BAW SPE0028A323
R221	1258478	MEGWI-CH 15K F 0603 BAW SPE0028A323
R222	1258486	MEGWI-CH 39K F 0603 BAW SPE0028A323
R223	1257838	NTCWI-CH 220R J 0805 SIE B57620-C221-J62
R225	1304380	MEGWI-CH 330R F 0603 BAW SPE0027A323
R227	1282700	MEGWI-CH 120K F 0603 G BAW SPE 0028A323
R228	1282662	MEGWI-CH 180K F 0603 G BAW SPE0028A323
R229	1304488	MEGWI-CH 2K7 F 0603 BAW SPE0028A323
R230	1313185	MEGWI-CH 51K F 0603 G BAW SPE 0028 A 323
R231	1304445	MEGWI-CH 1K F 0603 BAW SPE0028A323
R232	1305131	MEGWI-CH 68K F 0603 BAW SPE0028A323
R233	1254332	MEGWI-CH 47K F 0603 G BAW SPE0028A323
R235	1254340	MEGWI-CH 270K F 0603 G BAW SPE0028A323

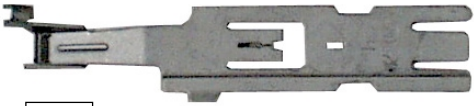
R236	1305018	MEGWI-CH 150K F 0603 BAW SPE0028A323
R240	1304445	MEGWI-CH 1K F 0603 BAW SPE0028A323
R241	1271202	MEGWI-CH 220K F 0603 G BAW SPE0028A323
R242	1254332	MEGWI-CH 47K F 0603 G BAW SPE0028A323
R243	1305069	MEGWI-CH 560K F 0603 BAW SPE0028A323
R244	1297058	MEGWI-CH 22K F 0603 G BAW SPE0028A323
R245	1304402	MEGWI-CH 470R F 0603 BAW SPE0027A323
R246	1305131	MEGWI-CH 68K F 0603 BAW SPE0028A323
R247	1297041	MEGWI-CH 10K F 0603 G BAW SPE0028A323
R248	1254332	MEGWI-CH 47K F 0603 G BAW SPE0028A323
R249	1285564	MEGWI-CH 4K7 F 0603 G BAW SPE0028A323
R251	1254332	MEGWI-CH 47K F 0603 G BAW SPE0028A323
R252	1254332	MEGWI-CH 47K F 0603 G BAW SPE0028A323
R253	1305158	MEGWI-CH 100K F 0603 BAW SPE0028A323
R254	1297041	MEGWI-CH 10K F 0603 G BAW SPE0028A323
R255	1297041	MEGWI-CH 10K F 0603 G BAW SPE0028A323
R256	1227661	MEGWI-CH 0R 0603 BAW SPE0025A323
R257	1297058	MEGWI-CH 22K F 0603 G BAW SPE0028A323
R269	1304356	MEGWI-CH 240R F 0603 G BAW SPE0027A323
R270	1304267	MEGWI-CH 75R F 0603 BAW SPE0027A323
R271	1304356	MEGWI-CH 240R F 0603 G BAW SPE0027A323
R274	1277588	MEGWI-CH 330K F 0603 G BAW SPE 0028A323
R275	1302965	MEGWI-CH 130K F 0603 G BAW SPE0028A323
R276	1305158	MEGWI-CH 100K F 0603 BAW SPE0028A323
R279	1285564	MEGWI-CH 4K7 F 0603 G BAW SPE0028A323
R285	1304402	MEGWI-CH 470R F 0603 BAW SPE0027A323
R287	1305158	MEGWI-CH 100K F 0603 BAW SPE0028A323
R290	1304445	MEGWI-CH 1K F 0603 BAW SPE0028A323
R294	1305050	MEGWI-CH 470K F 0603 BAW SPE0028A323
R301	1305050	MEGWI-CH 470K F 0603 BAW SPE0028A323
R302	1304852	MEGWI-CH 47R F 0805 G BAW SPE0017A323
R306	1254022	MEGWI-CH 2K2 F 0603 G BAW SPE0028A323
R307	1304178	MEGWI-CH 18R F 0603 BAW SPE0027A323
R312	1304402	MEGWI-CH 470R F 0603 BAW SPE0027A323
R313	1288415	MEGWI-CH 6K8 F 0603 G BAW SPE 0028A323
R316	1304259	MEGWI-CH 68R F 0603 BAW SPE0027A323
R317	1304380	MEGWI-CH 330R F 0603 BAW SPE0027A323
R318	1305093	MEGWI-CH 1M F 0603 BAW SPE0028A323
R321	1304161	MEGWI-CH 10R F 0603 BAW SPE0027A323
R323	1304399	MEGWI-CH 390R F 0603 BAW SPE0027A323
R324	1304380	MEGWI-CH 330R F 0603 BAW SPE0027A323
R327	1258478	MEGWI-CH 15K F 0603 BAW SPE0028A323
R328	1304461	MEGWI-CH 1K5 F 0603 G BAW SPE0028A323
R329	1285564	MEGWI-CH 4K7 F 0603 G BAW SPE0028A323
R331	1281811	MEGWI-CH 1K8 F 0603 G BAW SPE0028A323
R354	1227661	MEGWI-CH 0R 0603 BAW SPE0025A323
R451	1297058	MEGWI-CH 22K F 0603 G BAW SPE0028A323

R453	1227661	MEGWI-CH 0R 0603 BAW SPE0025A323
R455	1227661	MEGWI-CH 0R 0603 BAW SPE0025A323
R456	1297058	MEGWI-CH 22K F 0603 G BAW SPE0028A323
R457	1297058	MEGWI-CH 22K F 0603 G BAW SPE0028A323
R458	1254022	MEGWI-CH 2K2 F 0603 G BAW SPE0028A323
R461	1302728	MEGWI-CH 6K2 F 0603 G BAW SPE0028A323
R462	1302728	MEGWI-CH 6K2 F 0603 G BAW SPE0028A323
R485	1254332	MEGWI-CH 47K F 0603 G BAW SPE0028A323
R501	1254332	MEGWI-CH 47K F 0603 G BAW SPE0028A323
R600	1297041	MEGWI-CH 10K F 0603 G BAW SPE0028A323
R601	1297041	MEGWI-CH 10K F 0603 G BAW SPE0028A323
R602	1297041	MEGWI-CH 10K F 0603 G BAW SPE0028A323
R603	1254421	MEGWI-CH 12K F 0603 G BAW SPE0028A323
R604	1294210	MEGWI-CH 30K F 0603 G BAW SPE0028A323
R607	1227661	MEGWI-CH 0R 0603 BAW SPE0025A323
R608	1304283	MEGWI-CH 100R F 0603 BAW SPE0027A323
R609	1304364	MEGWI-CH 270R F 0603 BAW SPE0027A323
R610	1304445	MEGWI-CH 1K F 0603 BAW SPE0028A323
R611	1215647	MEGWI-CH 220K F 0805 G BAW SPE0019A323
R612	1159569	MEGWI-CH 47K F 0805 G BAW SPE0018A323
R614	1304445	MEGWI-CH 1K F 0603 BAW SPE0028A323
R701	1304526	MEGWI-CH 11K F 0603 G TK100 BAW SPE0028A
R702	1248197	MEGWI-CH 18K F 0603 G BAW SPE0028A323
R703	1335731	MEGWI-CH 240K F 0603 G BAW SPE0028A323
R704	1304313	MEGWI-CH 130R F 0603 G BAW SPE0027A323
R711	1304526	MEGWI-CH 11K F 0603 G TK100 BAW SPE0028A
R712	1248197	MEGWI-CH 18K F 0603 G BAW SPE0028A323
R713	1335731	MEGWI-CH 240K F 0603 G BAW SPE0028A323
R714	1304313	MEGWI-CH 130R F 0603 G BAW SPE0027A323
R715	1227661	MEGWI-CH 0R 0603 BAW SPE0025A323
R720	1248197	MEGWI-CH 18K F 0603 G BAW SPE0028A323
R725	1297058	MEGWI-CH 22K F 0603 G BAW SPE0028A323
R726	1297058	MEGWI-CH 22K F 0603 G BAW SPE0028A323
R727	1254332	MEGWI-CH 47K F 0603 G BAW SPE0028A323
R728	1304161	MEGWI-CH 10R F 0603 BAW SPE0027A323
R730	1297058	MEGWI-CH 22K F 0603 G BAW SPE0028A323
R731	1227661	MEGWI-CH 0R 0603 BAW SPE0025A323
R734	1254332	MEGWI-CH 47K F 0603 G BAW SPE0028A323
R735	1285564	MEGWI-CH 4K7 F 0603 G BAW SPE0028A323
R736	1285564	MEGWI-CH 4K7 F 0603 G BAW SPE0028A323
R737	1285564	MEGWI-CH 4K7 F 0603 G BAW SPE0028A323
R738	1285564	MEGWI-CH 4K7 F 0603 G BAW SPE0028A323
R739	1297058	MEGWI-CH 22K F 0603 G BAW SPE0028A323
R740	1254022	MEGWI-CH 2K2 F 0603 G BAW SPE0028A323
R741	1304232	MEGWI-CH 47R F 0603 G BAW SPE0027A323
R800	1254456	MEGWI-CH 82K F 0603 G BAW SPE0028A323
R803	1297041	MEGWI-CH 10K F 0603 G BAW SPE0028A323

R804	1305131	MEGWI-CH 68K F 0603 BAW SPE0028A323
R805	1258478	MEGWI-CH 15K F 0603 BAW SPE0028A323
R815	1303491	MEGWI-CH 470R F 1206 G BAW SPE0015A323
R816	1297041	MEGWI-CH 10K F 0603 G BAW SPE0028A323
R817	1303491	MEGWI-CH 470R F 1206 G BAW SPE0015A323
R818	1297041	MEGWI-CH 10K F 0603 G BAW SPE0028A323
R908	1304445	MEGWI-CH 1K F 0603 BAW SPE0028A323
R910	1254332	MEGWI-CH 47K F 0603 G BAW SPE0028A323
R911	1304445	MEGWI-CH 1K F 0603 BAW SPE0028A323
R912	1304445	MEGWI-CH 1K F 0603 BAW SPE0028A323
R916	1304380	MEGWI-CH 330R F 0603 BAW SPE0027A323
R917	1304380	MEGWI-CH 330R F 0603 BAW SPE0027A323
R919	1297058	MEGWI-CH 22K F 0603 G BAW SPE0028A323
R920	1304161	MEGWI-CH 10R F 0603 BAW SPE0027A323
R930	1297058	MEGWI-CH 22K F 0603 G BAW SPE0028A323
R932	1297058	MEGWI-CH 22K F 0603 G BAW SPE0028A323
R933	1227661	MEGWI-CH 0R 0603 BAW SPE0025A323
R941	1297058	MEGWI-CH 22K F 0603 G BAW SPE0028A323
R942	1297058	MEGWI-CH 22K F 0603 G BAW SPE0028A323
R943	1297058	MEGWI-CH 22K F 0603 G BAW SPE0028A323
R944	1297058	MEGWI-CH 22K F 0603 G BAW SPE0028A323
R981	1297041	MEGWI-CH 10K F 0603 G BAW SPE0028A323
R982	1297041	MEGWI-CH 10K F 0603 G BAW SPE0028A323
R983	1297041	MEGWI-CH 10K F 0603 G BAW SPE0028A323
R984	1297041	MEGWI-CH 10K F 0603 G BAW SPE0028A323
R991	1304161	MEGWI-CH 10R F 0603 BAW SPE0027A323
RN900	1298720	WID-NETZ 4X1K J ROH MNR14 E0ABJ102
RN901	1298720	WID-NETZ 4X1K J ROH MNR14 E0ABJ102
RN902	1298720	WID-NETZ 4X1K J ROH MNR14 E0ABJ102
RN903	1298720	WID-NETZ 4X1K J ROH MNR14 E0ABJ102
RN906	1298720	WID-NETZ 4X1K J ROH MNR14 E0ABJ102
RN907	1298720	WID-NETZ 4X1K J ROH MNR14 E0ABJ102
RN908	1298720	WID-NETZ 4X1K J ROH MNR14 E0ABJ102
RN909	1298720	WID-NETZ 4X1K J ROH MNR14 E0ABJ102
RN910	1298720	WID-NETZ 4X1K J ROH MNR14 E0ABJ102
RN913	1298720	WID-NETZ 4X1K J ROH MNR14 E0ABJ102
S1851	1236903	TASTSCHALTER 1XA ALP SKPGAB -WS G
S1852	1236903	TASTSCHALTER 1XA ALP SKPGAB -WS G
S1853	1236903	TASTSCHALTER 1XA ALP SKPGAB -WS G
S1854	1236903	TASTSCHALTER 1XA ALP SKPGAB -WS G
S1855	1236903	TASTSCHALTER 1XA ALP SKPGAB -WS G
S1856	1236903	TASTSCHALTER 1XA ALP SKPGAB -WS G
S1859	1236903	TASTSCHALTER 1XA ALP SKPGAB -WS G
S1860	1236903	TASTSCHALTER 1XA ALP SKPGAB -WS G
S1861	1236903	TASTSCHALTER 1XA ALP SKPGAB -WS G
S1862	1236903	TASTSCHALTER 1XA ALP SKPGAB -WS G
S1863	1236903	TASTSCHALTER 1XA ALP SKPGAB -WS G

S1865	1236903	TASTSCHALTER 1XA ALP SKPGAB -WS G
SP101	1341121	UEBERSPG-ABLEITER MMC DSP-201M-A21R GBG
T101	1258680	TRANSISTOR-CH TEL S949TR G
T1151	1303317	TRANSISTOR-CH SAY 2SC2814 F4+F5 NPN G
T151	1289772	TRANSISTOR-CH SIE BCR 198S PNP G
T1801	0659614	TRANSISTOR-CH BAW BC848B G SPE0003A
T1805	1239066	TRANS.-CH BAW KRC104S/BCR148/DTC144
T1890	0659614	TRANSISTOR-CH BAW BC848B G SPE0003A
T1891	1028006	TRANSISTOR-CH BAW BC817-40 (LAYOUT 4010-04FL)
T1891	1289799	TRANSISTOR-CH SIE BCR 108S (LAYOUT 4010-12KL)
T202	1303317	TRANSISTOR-CH SAY 2SC2814 F4+F5 NPN G
T203	1290924	TRANSISTOR-CH SIE BC847PN G
T204	1307541	TRANSISTOR-CH SIE BC847S NPN G
T205	1307541	TRANSISTOR-CH SIE BC847S NPN G
T206	1289799	TRANSISTOR-CH SIE BCR 108S NPN G
T211	1307551	TRANSISTOR-CH SIE BC857S PNP G
T301	1180576	TRANSISTOR BAW J109/110 SELEKT.G SP
T302	0659622	TRANSISTOR-CH BAW BC848C G SPE0004A302
T304	1361848	TRANSISTOR-CH BAW BC857C G SPE0064A302
T501	1172654	TRANSISTOR-CH BAW KRA103S/DTA124 PN
T502	1172646	TRANSISTOR-CH BAW KRC103S/DTC124 NP
T601	1002643	TRANSISTOR-CH SIE BCX54-16 G
T602	1361848	TRANSISTOR-CH BAW BC857C G SPE0064A302
T702	1253611	TRANSISTOR-CH BAW BCR158/DTA123JC SPE006
T800	1172646	TRANSISTOR-CH BAW KRC103S/DTC124 NP
T801	0659614	TRANSISTOR-CH BAW BC848B G SPE0003A
T805	0659614	TRANSISTOR-CH BAW BC848B G SPE0003A
T806	0659614	TRANSISTOR-CH BAW BC848B G SPE0003A

3



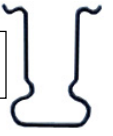
5



4



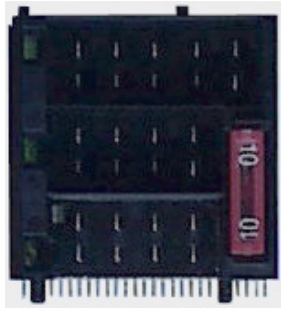
6



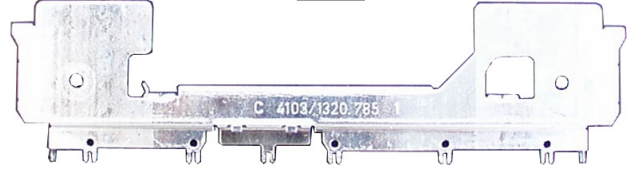
7



8



10



9



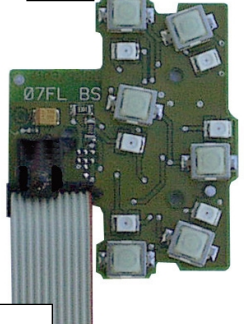
15



13



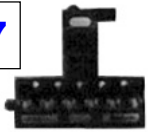
14



16

16

17

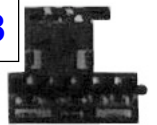


24



23

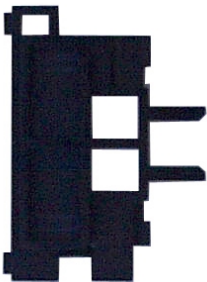
18



20



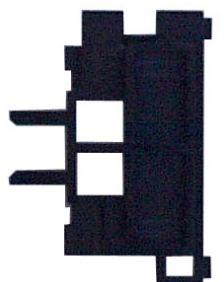
19



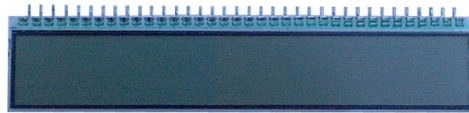
21



19



22



26



25